



# ENERGO

ДИЗЕЛЬ-ГЕНЕРАТОРНЫЕ УСТАНОВКИ  
ПРОИЗВОДСТВА ARKEN (ТУРЦИЯ)

## ARK-P 15

Powered by



ВОДЯНОЕ  
ОХЛАЖДЕНИЕ



ТРЕХФАЗНЫЙ



50 ГЦ



ДИЗЕЛЬНОЕ  
ТОПЛИВО



### ОБЩИЕ ХАРАКТЕРИСТИКИ



		Номинальная мощность	Максимальная мощность
<b>Мощность</b>	кВА/ кВт	<b>13 / 10,4</b>	<b>14 / 11,2</b>
<b>Частота вращения</b>	Об/Мин	1500	
<b>Напряжение</b>	В	400/230VAC	
<b>Коэффициент мощности</b>	Cos Phi	0,8	

#### **Номинальная мощность (PRP)**

Это вид работы при переменной нагрузке в качестве основного источника питания. Средняя нагрузка должна составлять 70%. Допускается перегрузка 10% каждые 12 часов при работе с переменной нагрузкой в течение 24 часов.

#### **Максимальная мощность (ESP)**

Ограниченное по времени поведение переменной нагрузки в случае потери надежного сетевого питания. Он используется в качестве резервного источника питания сети, и его перегрузка не допускается.

**ДГУ производится в соответствии со следующими стандартами ЕЕС:**

**Директива По Машинному Оборудованию 2006/42/ЕС**

**Директива По Низкому Напряжению EN ISO 12100:2016**

**Директива По Шуму 2014/35/EU**

**Аппаратура Управления & Производство 2000/14/ЕС**

**Электрической Распределительной TS ISO 8528-4 :2015**

**генераторная установка TS ISO 8528-5 :2015**

**Безопасность TS EN 12601 :2013**



# ENERGO

ДИЗЕЛЬ-ГЕНЕРАТОРНЫЕ УСТАНОВКИ  
ПРОИЗВОДСТВА ARKEN (ТУРЦИЯ)

## Технические данные двигателя 1500 об/мин

Бренд:	PERKINS
Основная мощность [кВт]:	12
Модель:	403A-15G1
№ Цилиндры / Клапаны:	3/6
Тип двигателя:	4 Stroke
Объем [л]:	1,496
Наддув:	Natural
Диаметр[мм] x Ход поршня[мм]:	84x90
Степень сжатия:	22.5:1
Воздушный фильтр:	Heavy Duty
Метод охлаждения:	Water Cooled (water + %50 antifreeze)
Общая емкость охлаждающей жидкости:	6
Тип регулятора:	Mechanical
Электрическая система:	12VDC
Ток зарядного устройства аккумулятора:	15A
Емкость масла [л]:	6
Поток выхлопных газов [м <sup>3</sup> /мин]:	2,7
Температура выхлопных газов. [°C]:	445
Расход воздуха PRP [м <sup>3</sup> /мин]:	1,7
Охлаждающий воздушный поток [м <sup>3</sup> /мин]:	0,61
Мощность стартера (кВт):	2kW
Стандартное напряжение батареи[V]:	12VDC
Стандартная емкость аккумулятора:	1x60Ah
Стандартный тип батареи:	Maintenance-Free Lead Acid

## Расход топлива (л/ч):

%110 ESP	%100 PRP	%75 PRP	%50 PRP
4,08	3,67	2,79	2,04

(Удельный вес 0,84, топливо соответствует BS2869, класс A2.)

## Данные генератора

Бренд:	LINZ
Модель:	E1X13M E/4
Напряжение:	400 /230 VAC
Количество фаз:	3
Коэффициент мощности:	0,8
Количество полюсов:	4
Тип соединения:	Star
Подшипник:	Single
Класс изоляции:	H
Класс защиты:	IP23
Обмотки:	2/3
Система контроля:	Self Excited
Стабилизатор напряжения:	Electronic AVR
Производительность 4/4 400В 50Гц (cosφ=1) :	88,6
Регулировка напряжения:	±%1
Коэффициент нелинейных искажений:	<%3
Мощность[кВА] Prime 400В 50Гц 125°C/40°C	14



## Панель Управления

ISO8528-4

IP44

Блок управления Trans-Midi

Блок управления DSE (опция)

Кнопка аварийной остановки

Заряд батареи 5Amp

Регулятор

Шина подключения (под панелью)

Реле управления

Тепловая и магнитная защита

(дополнительно)

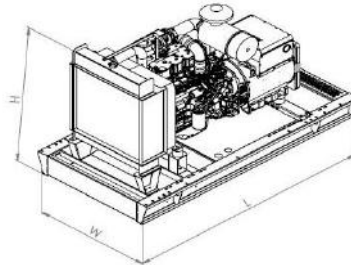
## Технические Характеристики Устройства Управления

- IP65 Передняя панель
- Автоматический / ручной / тестовый режимы работы
- CanBus J1939 ECU
- 2nd Выбор языка
- Запись информации о последних 500 инцидентах и тревогах
- Статистическая запись
- Управление порядком фаз сети и генератора
- Контроль напряжения сети

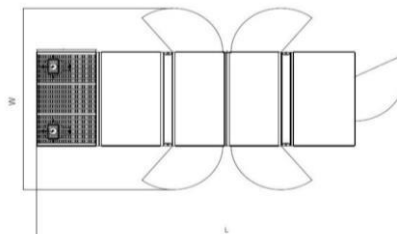
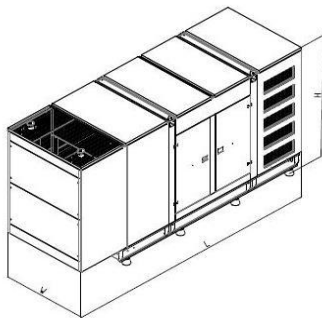


## Размеры И Вес

	L [mm] Длина	W [mm] Ширина	H [mm] Высота	Сухой Вес [kg]	Емкость топливного бака (л)	Время работы без дозаправки	Уровень шума, дБА @ 7 мт
открытый тип	1410	720	1070	443	42	11,44	n/a



	L [mm] Длина	W [mm] Ширина	H [mm] Высота	Сухой Вес [kg]	Емкость топливного бака (л)	Время работы без дозаправки	Уровень шума, дБА @ 7 мт
С КОЖУХОМ	1761	720	1237	635	42	11,44	71,1



Ширина двери

L [mm] Length	W [mm] Width
2368	1800