



# ENERGO

ДИЗЕЛЬ-ГЕНЕРАТОРНЫЕ УСТАНОВКИ  
ПРОИЗВОДСТВА ARKEN (ТУРЦИЯ)

## ARK-P 75

Powered by



ВОДЯНОЕ  
ОХЛАЖДЕНИЕ



ТРЕХФАЗНЫЙ



50 ГЦ



ДИЗЕЛЬНОЕ  
ТОПЛИВО



### ОБЩИЕ ХАРАКТЕРИСТИКИ



		Номинальная мощность	Максимальная мощность
Мощность	кВА/ кВт	66 / 52,8	74 / 59,2
Частота вращения	Об/Мин	1500	
Напряжение	В	400/230VAC	
Коэффициент мощности	Cos Phi	0,8	

#### Номинальная мощность (PRP)

Это вид работы при переменной нагрузке в качестве основного источника питания. Средняя нагрузка должна составлять 70%. Допускается перегрузка 10% каждые 12 часов при работе с переменной нагрузкой в течение 24 часов.

#### Максимальная мощность (ESP)

Ограниченное по времени поведение переменной нагрузки в случае потери надежного сетевого питания. Он используется в качестве резервного источника питания сети, и его перегрузка не допускается.

ДГУ производится в соответствии со следующими стандартами ЕЕС:

Директива По Машинному Оборудованию 2006/42/ЕС

Директива По Низкому Напряжению EN ISO 12100:2016

Директива По Шуму 2014/35/EU

Аппаратура Управления & Производство 2000/14/ЕС

Электрической Распределительной TS ISO 8528-4 :2015

генераторная установка TS ISO 8528-5 :2015

Безопасность TS EN 12601 :2013



# ENERGO

ДИЗЕЛЬ-ГЕНЕРАТОРНЫЕ УСТАНОВКИ  
ПРОИЗВОДСТВА ARKEN (ТУРЦИЯ)

## Технические данные двигателя 1500 об/мин

Бренд:	PERKINS
Основная мощность [кВт]:	58,4
Модель:	1104A-44TG1
№ Цилиндры / Клапаны:	4/8
Тип двигателя:	4 Stroke
Объем [л]:	4,4
Наддув:	Turbocharged
Диаметр[мм] x Ход поршня[мм]:	105x127
Степень сжатия:	17.25:1
Воздушный фильтр:	Heavy Duty
Метод охлаждения:	Water Cooled (water + %50 antifreeze)
Общая емкость охлаждающей жидкости:	13
Тип регулятора:	Mechanical
Электрическая система:	12VDC
Ток зарядного устройства аккумулятора:	65A
Емкость масла [л]:	8
Поток выхлопных газов [м <sup>3</sup> /мин]:	10,5
Температура выхлопных газов. [°C]:	515
Расход воздуха PRP [м <sup>3</sup> /мин]:	4
Охлаждающий воздушный поток [м <sup>3</sup> /мин]:	89
Мощность стартера (кВт):	3kW
Стандартное напряжение батареи[V]:	12VDC
Стандартная емкость аккумулятора:	1x75Ah
Стандартный тип батареи:	Maintenance-Free Lead Acid

## Расход топлива (л/ч):

%110 ESP	%100 PRP	%75 PRP	%50 PRP
16,5	14,8	11,2	8

(Удельный вес 0,84, топливо соответствует BS2869, класс A2.)

## Данные генератора

Бренд:	LINZ
Модель:	PRO22S B/4
Напряжение:	400 /230 VAC
Количество фаз:	3
Коэффициент мощности:	0,8
Количество полюсов:	4
Тип соединения:	Star
Подшипник:	Single
Класс изоляции:	H
Класс защиты:	IP23
Обмотки:	2/3
Система контроля:	Self Excited
Стабилизатор напряжения:	Electronic AVR
Производительность 4/4 400В 50Гц (cosφ=1) :	92,5
Регулировка напряжения:	±%1
Коэффициент нелинейных искажений:	<%3
Мощность[кВА] Prime 400В 50Гц 125°C/40°C	75



## Панель Управления

ISO8528-4

IP44

Блок управления Trans-Midi

Блок управления DSE (опция)

Кнопка аварийной остановки

Заряд батареи 5Amp

Регулятор

Шина подключения (под панелью)

Реле управления

Тепловая и магнитная защита (доп.)



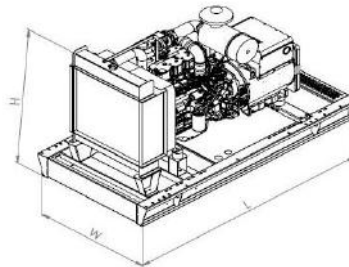
### Технические Характеристики Устройства Управления

- IP65 Передняя панель
- Автоматический / ручной / тестовый режимы работы
- CanBus J1939 ECU
- 2nd Выбор языка
- Запись информации о последних 500 инцидентах и тревогах
- Статистическая запись
- Управление порядком фаз сети и генератора
- Контроль напряжения сети
- Связь RS-485
- GPRS - соединение Ethernet (опционально)
- Управление автоматическим переключением передач и управление двигателем

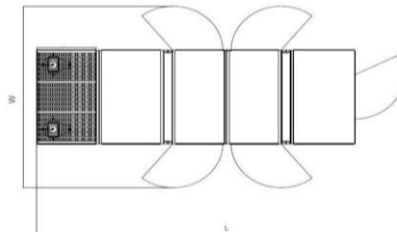
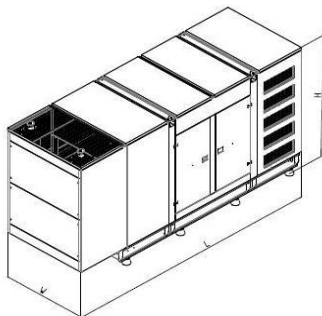


## Размеры И Вес

	L [mm] Длина	W [mm] Ширина	H [mm] Высота	Сухой Вес [kg]	Емкость топливного бака (л)	Время работы без дозаправки	Уровень шума, дБА @ 7 мт
открытый тип	2150	1100	1210	919	174	11,76	n/a



	L [mm] Длина	W [mm] Ширина	H [mm] Высота	Сухой Вес [kg]	Емкость топливного бака (л)	Время работы без дозаправки	Уровень шума, дБА @ 7 мт
С КОЖУХОМ	2880	1100	1720	1920	174	11,76	71,8



Ширина двери

L [mm] Length	W [mm] Width
3472	2300