

## POWERFULL - BD 350 B



### POWERFULL "B"

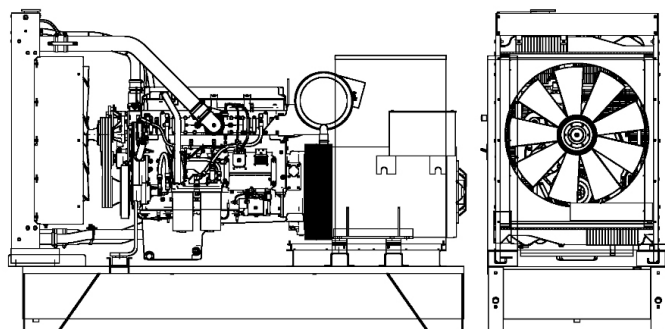


Фото только в целях иллюстрации

### ДВИГАТЕЛЬ

Марка двигателя	BAUDOUIN
Модель двигателя	6M21G385/5
Количество цилиндров	6
Скорость	1500 r.p.m.
Объем двигателя	12.54 l
Забор воздуха	Turbocharged
Стандартное напряжение	24 Vdc
Дополнительное напряжение	Vdc
Sae	1-14
ВМЕР	2456 kPa
Охлаждение	вода
Мощность на маховике P.R.P.	329.0 kW
Мощность на маховике L.T.P.	364.0 kW
Расход топлива. 100% (L.T.P.)	91.3 l/h
Расход топлива. 100% (P.R.P)	82.1 l/h
Расход топлива. 75% (P.R.P)	60.7 l/h
Расход топлива. 50% (P.R.P)	41.0 l/h
Расход топлива. 25% (P.R.P)	22.1 l/h
электронный регулятор	Стандартный
Класс точности	G3
Количество масла	32.0 l
Емкость антифриза в двигателе	45.0 l
Тип радиатора	Tropical
Тепло к радиатору	518.1 kW
Тепло от выхлопных	0.0 kW
Тепло от радиатора	0.0 kW
Температура выхлопных газов	580 °C
Расход воздуха для охлаждения	398.00 m <sup>3</sup> /min
Расход воздуха при сжигании	23.80 m <sup>3</sup> /min
Поток выхлопных газов	65.00 m <sup>3</sup> /min
TA Luft	Not available
TA Luft/2	Not available
EPA	Not available
Stage	Not available

### ОСНОВНЫЕ ДАННЫЕ

Непр. мощность (PRP)	370.0 (kVA)
Непр. мощность (PRP)	296.0 (kW)
Непр. мощность (LTP)	400.0 (kVA)
Непр. мощность (LTP)	320.0 (kW)
Voltage • Frequency • Power Factor	400V • 50Hz • 0.8 cosφ

### размеры и вес

Ширина	1300 mm
Длина	3600 mm
Высота	1920 mm
Вес	3250 kg

### ГЕНЕРАТОР

Марка альтернатора	STAMFORD
Модель алтернатора	S4L1D-F
P.R.P. Мощность	415.0 kVA
L.T.P. Мощность	465.0 kVA
Подключение	Series star
Число фаз	3P+N
Обмотка	12 terminals Winding 311
Номер терминала	12 nr.
Защита IP	23
электронный регулятор	AS440
Точность	1.0 ± %

### БАЗА КАДР

Модель	T3
Стандарт	900 l
Опция	0 l
Негабарит*	0 l

### кожух & шумоглушитель

Модель кожуха	SENZA COFANO
Данные глушителя	MS 30
Диаметр глушителя на выходе	140.0 mm

Производительность относится при температуре 25 ° C, высоте 1-1000 м. над уровнем моря, относительная влажность 30%, атмосферное давление 100 kPa (1 бар), линейная нагрузка нелинейная нагрузка, соблюдающая правила ISO 8528-1, ISO 3046, EN 60034-1, расходы топлива являются номинальными и относятся к удельному весу 0,850kg / л, значения мощности звука относятся к меркам в открытом поле ISO 3746 место установки может изменить значения.

**P.R.P.:** мощность, доступная для ограниченного количества часов в год для использования с переменной нагрузкой, в соответствии с ISO 8528-1.

**L.T.P.:** мощность, доступная для использования в экстренных ситуациях при переменной нагрузке, в соответствии с ISO 8528-1. Перегрузка не допускается.

