

РЕЖИМЫ 400 V - 50 Hz		
Резервная	kVA	33
	kWe	26,40
Первичная	kVA	30
	kWe	24

Отличительные особенности и преимущества

Высочайшее качество KOHLER SDMO

- Конструкторские службы используют новейшие технические разработки
- Современные, полностью сертифицированные предприятия
- Лаборатория передовых научных технологий
- Генераторная установка, ее компоненты и широкий ассортимент дополнительных элементов полностью разработаны, испытаны на опытных образцах, изготовлены на заводе и проверены в производственных условиях

Высочайшие технические характеристики KOHLER SDMO

- Оптимизированные и сертифицированные уровни звукового давления
- Надежная выработка энергии даже в экстремальных условиях
- Оптимизированный расход топлива
- Компактная конструкция
- Отличное качество электроэнергии, высокие пусковые и нагрузочные характеристики, соответствующие стандарту ISO 8528-5
- Прочные опорные рамы и высококачественные корпуса
- Защита оборудования и людей
- Сертификация в соответствии с самыми строгими стандартами

Двигатели

- Двигатели высшего класса, собственного производства или от известных компаний-партнеров
- Высокая концентрация энергии, малая занимаемая площадь
- Возможность запуска при низкой температуре
- Оптимальная периодичность технического обслуживания

Генератор

- Обеспечивает лучшие в отрасли пусковые показатели для электродвигателей
- Изготавливается в Европе
- Конструктивно обеспечивается изоляция класса H и класс защиты IP23

Охлаждение

- Адаптивное решение: электрический охлаждающий вентилятор
- Разработано и оптимизировано в компании KOHLER-SDMO
- Изделия допускают эксплуатацию в условиях высокой температуры и при низком атмосферном давлении

Опорная рама и корпус

- Высококачественная сталь с повышенной коррозионной стойкостью
- Высокопрочная эпоксидная краска, сертифицированная по правилам QUALICOAT
- Минимум 1000 часов устойчивости к воздействию солевого тумана в соответствии со стандартом ISO 12944

ОБЩИЕ ТЕХНИЧЕСКИЕ ТРЕБОВАНИЯ

Марка двигателя	KOHLER KDI
Марка зарядного генератора	KOHLER
Базовое напряжение (В)	400/230
Серийный пульт	APM303
Пульт опционно	APM403
Расход топлива нагрузка 100% ESP (л/ч)	8
Расход топлива нагрузка 100% PRP (л/ч)	8
Тип системы охлаждения	Радиатор
Класс применения	G3

РЕЖИМЫ ГЕНЕРАТОРНОЙ УСТАНОВКИ

	Напряжение	л.с.	Гц	Резервный режим			Основной режим	
				кВт-эл	кВА	Ам	кВт-эл	кВА
K33	415/240	3	50	26,40	33	46	24	30
	400/230	3	50	26,40	33	48	24	30
	380/220	3	50	26,40	33	50	24	30

ГАБАРИТ КОМПАКТНОЙ ВЕРСИИ

Длина, мм	1700
Ширина, мм	896
Высота, мм	1200
Емкость топливного резервуара, л	100
Масса нетто, кг	568

ГАБАРИТ ШУМОИЗОЛИРОВАННОЙ ВЕРСИИ

Тип звукоизоляции	M137
Длина, мм	2100
Ширина, мм	938
Высота, мм	1285
Емкость топливного резервуара, л	100
Масса нетто, кг	756
Уровень звукового давления на расст. 1 м, дБ(А) 50Hz (75% PRP)	76
Уровень звукового давления на расст. 7 м, дБ(А) 50Hz (75% PRP)	63

Нормальные условия эксплуатации: температура воздуха на впуске 25°C, температура топлива на впуске 40°C, барометрическое давление 100 кПа; удельная влажность 10,7 г/кг. Ограничение впуска воздуха установлено на максимально допустимое значение для чистого фильтра; задано максимально допустимое значение уровня противодавления отработавших газов.

Эти данные соответствуют результатам испытания одиночного двигателя, характеристики топлива и нормальные условия эксплуатации, указанные выше, зависят от точности измерительных приборов и могут отличаться для разных двигателей. Проведение испытания при использовании иных методов, измерительных приборов, вида топлива или при иных условиях эксплуатации может повлиять на результат. Технические характеристики и спецификации могут быть изменены без предварительного уведомления.

- Эргономичный доступ для упрощения обслуживания и подключения генератора
- Прочная конструкция, оптимизированная для транспортировки

Нормальные условия эксплуатации: температура воздуха на впуске 25°C, температура топлива на впуске 40°C, барометрическое давление 100 кПа; удельная влажность 10,7 г/кг. Ограничение впуска воздуха установлено на максимально допустимое значение для чистого фильтра; задано максимально допустимое значение уровня противодействия отработавших газов.

Эти данные соответствуют результатам испытания одиночного двигателя, характеристики топлива и нормальные условия эксплуатации, указанные выше, зависят от точности измерительных приборов и могут отличаться для разных двигателей. Проведение испытания при использовании иных методов, измерительных приборов, вида топлива или при иных условиях эксплуатации может повлиять на результат. Технические характеристики и спецификации могут быть изменены без предварительного уведомления.

Двигатель

Общее

Марка двигателя	KOHLER KDI
Обозначение двигателя	KDI2504TM-30 *
Тип всасывания	Turbo
Расположение цилиндров	L
Число цилиндров	4
Рабочий объем, л	2,48
Диаметр поршня, мм * Ход поршня, мм	88 * 102
Степень сжатия	18.5 : 1
Частота вращения (об/мин)	1500
Резервная мощность (ESP),(kW)	31
Тип впрыска	Прямое
Тип регулирования	Механическое
Модели для очистки воздуха	Всухую

Топливные системы

Максимальная подача топливн. насоса, л/ч	55
Потребление с вентилятором	
Расход топлива при 110 % нагрузки, л/ч	8
Расход топлива при 100 % нагрузки, л/ч	7,50
Расход топлива при 75 % нагрузки, л/ч	5,90
Расход топлива при 50 % нагрузки, л/ч	4,20

ВЫБРОСЫ В АТМОСФЕРУ

Выход PM, г/кВтч	0,60
Выход CO, г/кВтч	5,50

*Эталон двигателя может быть частично изменен в зависимости от применения генератора, опций, выбранных заказчиком, и требуемого времени выполнения заказа

Смазочная система

Емкость по маслу, л	11,50
Минимальное давления масла, бар	0,70
Максимальное давления масла, бар	
Емкость масляного кратера, л	
Расход масла при 100 % нагрузки, л/ч ESP 50Hz	0,01

Воздухозаборная система

Максимальное противодавление на всасывании, мм H2O	
Расход воздуха на сгорание, л/с	

Выпускная система

	PRP	ESP
Температура отработанных газов (°C)		455
Поток отработанных газов (л/с)		103
Противодавление в выпускном тракте, мм H2O	800	

дополнительная система охлаждения

Емкость системы охлаждения (двигатель и радиатор), л	9,10
Мощность вентилятора, кВт	0,90
Расход воздуха через вентилятор Dp=0, м3/с	1,18
Противодавление воздуха, мм H2O	20
Тип охладителя	Этиленгликоль
Излучаемое тепло, кВт	5
Отвод тепла с охлаждающей жидкостью, кВт	24
Температура воды при остановке двигателя (°C)	110
Начало открытия термостата НТ (°C)	79
Полное открытие термостата НТ (°C)	94

Нормальные условия эксплуатации: температура воздуха на впуске 25°C, температура топлива на впуске 40°C, барометрическое давление 100 кПа; удельная влажность 10,7 г/кг. Ограничение впуска воздуха установлено на максимально допустимое значение для чистого фильтра; задано максимально допустимое значение уровня противодавления отработавших газов.

Эти данные соответствуют результатам испытания одиночного двигателя, характеристики топлива и нормальные условия эксплуатации, указанные выше, зависят от точности измерительных приборов и могут отличаться для разных двигателей. Проведение испытания при использовании иных методов, измерительных приборов, вида топлива или при иных условиях эксплуатации может повлиять на результат. Технические характеристики и спецификации могут быть изменены без предварительного уведомления.

Технические характеристики генератора переменного тока

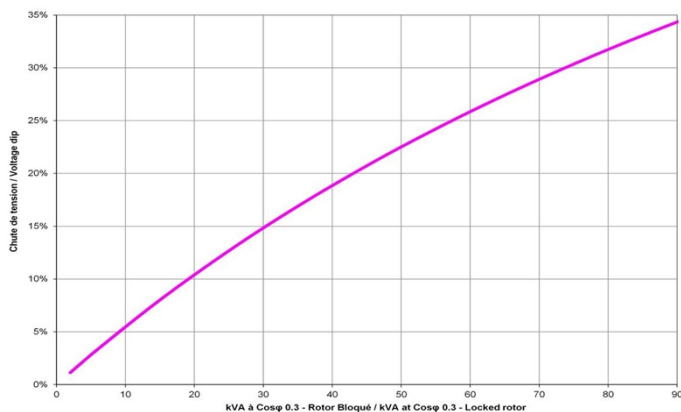
Марка зарядного генератора	KOHLER
Обозначение генератора	KN00462TO4N
Число полюсов	4
Число опор	
Технология	Без кольца и щетки
Класс защиты	IP23
Класс изоляции	H
Число проводов	06
Регулирование AVR	Да
Соединение с двигателем	Прямое
Способность удержания короткого замыкания в 3 линиях в течение 10 с	Да

Данные применения

Предельная скорость, об/мин	2250
Коэффициент мощности (косинус Фи)	0,80
Регулирование напряжения в установившемся режиме, (+/- %)	0,50
Форма волны: NEMA = TIF	<50
Форма волны: CEI = FHT	<2
Коэффициент нелинейных искажений без нагрузки (КНИ), %	<3.5
Коэффициент нелинейных искажений под нагрузкой DHT, %	<5
Время отклика (Дельта U = 20 % переходное), мс	500

Данные производительности

Номинальная мощность в непрерывном режиме 40 °С, кВА	32
Максимальная степень дисбаланса, %	100
Пиковый запуск двигателя (кВА), основанный на х% напряжения при коэффициенте мощности погружения 0,3	



Стандартные функции генератора переменного тока

- Все модели являются бесщеточными, поворотными полевыми генераторами переменного тока
- Соответствие стандартам Национальной ассоциации заводов по производству электротехнической продукции MG1, Института инженеров по электротехнике и радиоэлектронике и Американского национального института стандартов в отношении повышения температуры и запуска двигателя.
- Регулятор напряжения AVR обеспечивает превосходную функцию короткого замыкания
- Самовентилируемый и противоударная конструкция
- Улучшенная форма сигнала напряжения

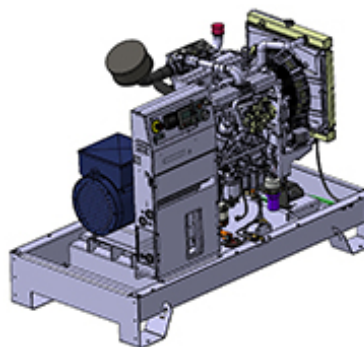
Примечание: См. технические спецификации генератора для данных о применении, режимах, кривых КПД, провале напряжения в кривых запуска двигателя, а также для спадающих кривых короткого замыкания.

Нормальные условия эксплуатации: температура воздуха на впуске 25°C, температура топлива на впуске 40°C, барометрическое давление 100 кПа; удельная влажность 10,7 г/кг. Ограничение впуска воздуха установлено на максимально допустимое значение для чистого фильтра; задано максимально допустимое значение уровня противодавления отработавших газов.

Эти данные соответствуют результатам испытания одиночного двигателя, характеристики топлива и нормальные условия эксплуатации, указанные выше, зависят от точности измерительных приборов и могут отличаться для разных двигателей. Проведение испытания при использовании иных методов, измерительных приборов, вида топлива или при иных условиях эксплуатации может повлиять на результат. Технические характеристики и спецификации могут быть изменены без предварительного уведомления.

Dimensions compact version

Длина, мм * Ширина, мм * Высота, мм	1700 * 896 * 1200
Масса нетто, кг	568
Емкость топливного резервуара, л	100



Dimensions soundproofed version

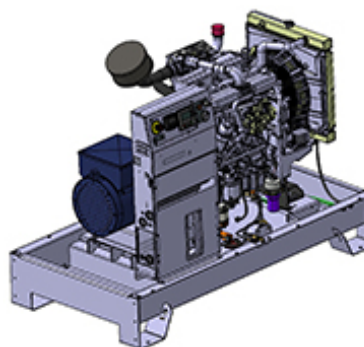
M137

Длина, мм * Ширина, мм * Высота, мм	2100 * 938 * 1285
Масса нетто, кг	756
Емкость топливного резервуара, л	100
Уровень звукового давления на расст. 1 м, дБ(А) 50Hz (75% PRP)	76
Гарантированный уровень звукового давления, Lwa 50Hz (75% PRP)	93
Уровень звукового давления на расст. 7 м, дБ(А) 50Hz(75% PRP)	63



Dimensions DW compact version

Длина, мм * Ширина, мм * Высота, мм	2074 * 932 * 1401
Масса нетто, кг	776
Емкость топливного резервуара, л	240



Dimensions DW soundproofed version

M137-DW

Длина, мм * Ширина, мм * Высота, мм	2100 * 938 * 1486
Масса нетто, кг	964
Емкость топливного резервуара, л	240
Уровень звукового давления на расст. 1 м, дБ(А) 50Hz (75% PRP)	75
Гарантированный уровень звукового давления, Lwa 50Hz (75% PRP)	93
Уровень звукового давления на расст. 7 м, дБ(А) 50Hz(75% PRP)	63

Нормальные условия эксплуатации: температура воздуха на впуске 25°C, температура топлива на впуске 40°C, барометрическое давление 100 кПа; удельная влажность 10,7 г/кг. Ограничение впуска воздуха установлено на максимально допустимое значение для чистого фильтра; задано максимально допустимое значение уровня противодавления отработавших газов.

Эти данные соответствуют результатам испытания одиночного двигателя, характеристики топлива и нормальные условия эксплуатации, указанные выше, зависят от точности измерительных приборов и могут отличаться для разных двигателей. Проведение испытания при использовании иных методов, измерительных приборов, вида топлива или при иных условиях эксплуатации может повлиять на результат. Технические характеристики и спецификации могут быть изменены без предварительного уведомления.

Dimensions DW 48h soundproofed version**M137-DW48**

Длина, мм * Ширина, мм * Высота, мм	2100 * 938 * 1540
Масса нетто, кг	976
Емкость топливного резервуара, л	470
Уровень звукового давления на расст. 1 м, дБ(А) 50Hz (75% PRP)	75
Гарантированный уровень звукового давления, Lwa 50Hz (75% PRP)	93
Уровень звукового давления на расст. 7 м, дБ(А) 50Hz(75% PRP)	63

Нормальные условия эксплуатации: температура воздуха на впуске 25°C, температура топлива на впуске 40°C, барометрическое давление 100 кПа; удельная влажность 10,7 г/кг. Ограничение впуска воздуха установлено на максимально допустимое значение для чистого фильтра; задано максимально допустимое значение уровня противодавления отработавших газов.

Эти данные соответствуют результатам испытания одиночного двигателя, характеристики топлива и нормальные условия эксплуатации, указанные выше, зависят от точности измерительных приборов и могут отличаться для разных двигателей. Проведение испытания при использовании иных методов, измерительных приборов, вида топлива или при иных условиях эксплуатации может повлиять на результат. Технические характеристики и спецификации могут быть изменены без предварительного уведомления.

APM303

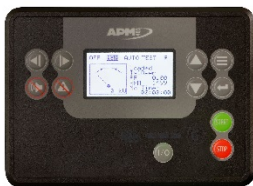


APM303 – это многофункциональная установка, которая может работать в ручном или автоматическом режиме. Она предлагает следующие возможности:

- Измерения: напряжения фаза-ноль и фаза-фаза, уровень топлива (по усмотрению: активные питающие токи, эффективная мощность, коэффициенты мощности, счётчик энергии кВт/ч, давление масла и температура охлаждающей жидкости)
- Управление: Промышленная сеть связи Modbus RTU передача по RS485
- Отчеты: (По усмотрению: 2 настраиваемых отчета)
- Функции безопасности: Превышения скорости, давление масла, температуры охлаждающей жидкости, минимальное и максимальное напряжения, минимальная и максимальная частоты (Максимальная активная мощность $P < 66\text{kVA}$)
- Отслеживаемость: Стек из 12 сохраненных событий

Для дополнительной информации пожалуйста, обратитесь к спецификации для APM303

APM403



ПРОСТОЕ УПРАВЛЕНИЕ ГЕНЕРАТОРНОЙ УСТАНОВКОЙ И ЭЛЕКТРОЦЕНТРАЛЬЮ
Контролер APM403 представляет собой универсальную коробку для работы в ручном или автоматическом режиме.

- Измерения: напряжение и ток
- Счетчики мощности кВт/кВтч/кВА
- Стандартные характеристики: Вольтметр, частотомер.
- Опционно: Амперметр для аккумулятора.
- Управление CAN J1939 ECU двигателей
- Сигналы тревоги и неисправности: Давление масла, температура воды, превышение скорости, отказ запуска, мин/макс. генератор переменного тока, кнопка аварийного останова.
- Параметры двигателя: Уровень топлива, счётчик отработанных часов, напряжение аккумуляторов.
- Опционно (стандартно на 24 в): Давление масла, температура воды.
- Журнал событий / Правление 300 последними событиями на ГУ
- Защита ГУ и сети
- Управление часами
- Подключения по USB, USB Host и PC,
- Связь: RS485
- Протокол ModBUS /SNMP
- Опционно: Ethernet, GPRS, дистанционное управление, 3G, 4G,
- Веб-супервайзер, SMS, E-mails

Нормальные условия эксплуатации: температура воздуха на впуске 25°C, температура топлива на впуске 40°C, барометрическое давление 100 кПа; удельная влажность 10,7 г/кг. Ограничение впуска воздуха установлено на максимально допустимое значение для чистого фильтра; задано максимально допустимое значение уровня противодействия отработавших газов.

Эти данные соответствуют результатам испытания одиночного двигателя, характеристики топлива и нормальные условия эксплуатации, указанные выше, зависят от точности измерительных приборов и могут отличаться для разных двигателей. Проведение испытания при использовании иных методов, измерительных приборов, вида топлива или при иных условиях эксплуатации может повлиять на результат. Технические характеристики и спецификации могут быть изменены без предварительного уведомления.

СТАНДАРТНЫЙ КОМПЛЕКТ ПОСТАВКИ

Все наши генераторные установки комплектуются следующими компонентами:

- Промышленный дизельный двигатель с водяным охлаждением
- Электрический стартер и зарядный генератор
- Серийный воздушный фильтр
- Автоматический выключатель производства Schneider или ABB, адаптированный к току короткого замыкания генераторной установки
- Одноподшипниковый генератор IP23 T° с изоляцией класса H/H
- Сварная стальная опорная рама с опорами, поглощающими вибрацию на 85 %
- 4 подъемных точки на раме, подъемная оснастка на кожухе, в стандартной поставке с 165 кВА резервной мощности или опционально
- Стальная рама с двухслойной окраской эпоксидной смолой
- Оптимизированная высота рамы, обеспечивающая безопасное перемещение вилочным погрузчиком
- Стальная рама с электрооцинковкой или с алюминий-цинковым покрытием европейского качества
- Отсеки с классом защиты IP64, изготовленные из нержавеющей стали
- Оптимизированная защита от коррозии, испытания проведены французским институтом коррозии
- Оптимизированная звукоизоляция, изоляционная пена и звукоотражатели интегрированы в капот
- 100 % резервуаров проверено на проницаемость
- Защита персонала обеспечивается закрытием защитными решетками горячих и вращающихся компонентов
- Отдельный глушитель на 9 дБ(А)
- Топливный бак приварен внутри рамы генераторной установки
- Поддон для предотвращения разливания жидкостей входит в комплект поставки генераторных установок мощностью до 110 кВА ESP
- Заряжаемая пусковая аккумуляторная батарея постоянного тока с электролитом
- Кнопка экстренного останова с внешней стороны
- Гибкие топливные трубопроводы и сливной кран для смазочного масла
- Выпускная система с эластичными элементами и фланцами
- Руководство по эксплуатации (1 экземпляр)
- Упаковочная полимерная пленка
- Поставляется заправленным маслом и незамерзающей жидкостью

КОДЕКСЫ И СТАНДАРТЫ

Установка двигатель-генератор разработана и изготовлена на фабриках, которые сертифицированы по стандартам ISO9001:2015 и ISO14001:2015. Генераторные установки и их компоненты испытаны на стадии предсерийного образца, сконструированы на фабрике и прошли испытания готовой продукции, а также отвечают соответствующим стандартам:

- Директиве о машинном оборудовании 2006/42/ЕС от 17го мая, 2006 г.
- Директиве EMC 2014/30/UE
- Цели безопасности изложены в Директиве о низком напряжении 2014/35/UE
- EN ISO 8528-13, EN 60034-1, EN 61000-6-1, EN 61000-6-2, EN 61000-6-3, EN 55011, EN 1679-1 и EN 60204-1

ОПРЕДЕЛЕНИЕ ПОКАЗАТЕЛЕЙ МОЩНОСТИ согласно стандартам ISO 8528-1 (в редакции 02.2018) и ISO 3046-1

Аварийная резервная мощность (Emergency Standby Power, ESP): это резервная мощность, которую агрегат может развивать при работе на изменяющуюся электрическую нагрузку во время перебоев в подаче электроэнергии, при этом агрегат не переносит перегрузки. Средний коэффициент загрузки за 24 часа работы составляет <70 %.

Основная мощность (Prime Power, PRP): мощность генераторного агрегата при работе на переменную нагрузку без ограничения времени работы. Перегрузочная способность составляет 10 % в течение одного часа через каждые 12 часов непрерывной работы. Средний коэффициент загрузки за 24 часа работы составляет <70 %.

Нормальные условия эксплуатации: температура воздуха на впуске 25°C, температура топлива на впуске 40°C, барометрическое давление 100 кПа; удельная влажность 10,7 г/кг. Ограничение впуска воздуха установлено на максимально допустимое значение для чистого фильтра; задано максимально допустимое значение уровня противодействия отработавших газов.

Эти данные соответствуют результатам испытания одиночного двигателя, характеристики топлива и нормальные условия эксплуатации, указанные выше, зависят от точности измерительных приборов и могут отличаться для разных двигателей. Проведение испытания при использовании иных методов, измерительных приборов, вида топлива или при иных условиях эксплуатации может повлиять на результат. Технические характеристики и спецификации могут быть изменены без предварительного уведомления.

Нормальные условия эксплуатации: температура воздуха на впуске 25°C, температура топлива на впуске 40°C, барометрическое давление 100 кПа; удельная влажность 10,7 г/кг. Ограничение впуска воздуха установлено на максимально допустимое значение для чистого фильтра; задано максимально допустимое значение уровня противодействия отработавших газов.

Эти данные соответствуют результатам испытания одиночного двигателя, характеристики топлива и нормальные условия эксплуатации, указанные выше, зависят от точности измерительных приборов и могут отличаться для разных двигателей. Проведение испытания при использовании иных методов, измерительных приборов, вида топлива или при иных условиях эксплуатации может повлиять на результат. Технические характеристики и спецификации могут быть изменены без предварительного уведомления.

УСЛОВИЯ ПРИМЕНЕНИЯ

В соответствии со стандартом ISO8528, номинальная мощность электроагрегата указывается для температуры окружающего воздуха 25°C, барометрического давления 100 кПа (для высоты над уровнем моря примерно 100 м) и относительной влажности 30%. При особых условиях эксплуатации вашей установки обращайтесь к таблице поправок.

ГАРАНТИЙНАЯ ИНФОРМАЦИЯ

Стандартная гарантия:

- для продукции для дополнительных услуг
 - — 30 месяцев с даты выпуска продукции с завода
 - 24 месяца с даты начала эксплуатации продукта
 - 1000 часов наработки

Гарантия истекает, когда будет достигнута первая из указанных выше дат.

- для продукции с «непрерывным» обслуживанием (непрерывная подача электроэнергии, либо в отсутствие каких-либо обычных электрических батарей, или в дополнение к батарее),
 - — 18 месяцев с даты выпуска продукции с завода
 - 12 месяца с даты начала эксплуатации продукта
 - 2500 часов наработки

Гарантия истекает, когда будет достигнута первая из указанных выше дат.

Для получения более подробной информации об условиях применения и объеме гарантии, пожалуйста, читайте наши «Общие правила и условия продаж».

Нормальные условия эксплуатации: температура воздуха на впуске 25°C, температура топлива на впуске 40°C, барометрическое давление 100 кПа; удельная влажность 10,7 г/кг. Ограничение впуска воздуха установлено на максимально допустимое значение для чистого фильтра; задано максимально допустимое значение уровня противодавления отработавших газов.

Эти данные соответствуют результатам испытания одиночного двигателя, характеристики топлива и нормальные условия эксплуатации, указанные выше, зависят от точности измерительных приборов и могут отличаться для разных двигателей. Проведение испытания при использовании иных методов, измерительных приборов, вида топлива или при иных условиях эксплуатации может повлиять на результат. Технические характеристики и спецификации могут быть изменены без предварительного уведомления.