

РЕЖИМЫ 230 V - 50 Hz		
Резервная	kVA	6,40
	kWe	6,40
Первичная	kVA	5,80
	kWe	5,80

Отличительные особенности и преимущества

Высочайшее качество KOHLER SDMO

- Конструкторские службы используют новейшие технические разработки
- Современные, полностью сертифицированные предприятия
- Лаборатория передовых научных технологий
- Генераторная установка, ее компоненты и широкий ассортимент дополнительных элементов полностью разработаны, испытаны на опытных образцах, изготовлены на заводе и проверены в производственных условиях

Высочайшие технические характеристики KOHLER SDMO

- Оптимизированные и сертифицированные уровни звукового давления
- Надежная выработка энергии даже в экстремальных условиях
- Оптимизированный расход топлива
- Компактная конструкция
- Отличное качество электроэнергии, высокие пусковые и нагрузочные характеристики, соответствующие стандарту ISO 8528-5
- Прочные опорные рамы и высококачественные корпуса
- Защита оборудования и людей
- Сертификация в соответствии с самыми строгими стандартами

Двигатели

- Двигатели высшего класса, собственного производства или от известных компаний-партнеров
- Высокая концентрация энергии, малая занимаемая площадь
- Возможность запуска при низкой температуре
- Оптимальная периодичность технического обслуживания

Генератор

- Обеспечивает лучшие в отрасли пусковые показатели для электродвигателей
- Изготавливается в Европе
- Конструктивно обеспечивается изоляция класса H и класс защиты IP23

Охлаждение

- Адаптивное решение: электрический охлаждающий вентилятор
- Разработано и оптимизировано в компании KOHLER-SDMO
- Изделия допускают эксплуатацию в условиях высокой температуры и при низком атмосферном давлении

Опорная рама и корпус

- Высококачественная сталь с повышенной коррозионной стойкостью
- Высокопрочная эпоксидная краска, сертифицированная по правилам QUALICOAT
- Минимум 1000 часов устойчивости к воздействию солевого тумана в соответствии со стандартом ISO 12944

ОБЩИЕ ТЕХНИЧЕСКИЕ ТРЕБОВАНИЯ

Марка двигателя	KOHLER KDI
Марка зарядного генератора	KOHLER
Базовое напряжение (В)	230 mono
Серийный пульт	APM303
Пульт опционно	APM403
Расход топлива нагрузка 100% ESP (л/ч)	3
Расход топлива нагрузка 100% PRP (л/ч)	3
Тип системы охлаждения	Радиатор
Класс применения	G1

РЕЖИМЫ ГЕНЕРАТОРНОЙ УСТАНОВКИ

	Напряжение	л.с.	Гц	Резервный режим			Основной режим	
				кВт-эл	кВА	Ам	кВт-эл	кВА
K6M	240 MONO	3	50	6,30	6,30	26	5,70	5,70
	230 MONO	3	50	6,40	6,40	28	5,80	5,80
	220 MONO	3	50	6,30	6,30	29	5,70	5,70

ГАБАРИТ КОМПАКТНОЙ ВЕРСИИ

Длина, мм	1220
Ширина, мм	700
Высота, мм	920
Емкость топливного резервуара, л	50
Масса нетто, кг	290

ГАБАРИТ ШУМОИЗОЛИРОВАННОЙ ВЕРСИИ

Тип звукоизоляции	M125
Длина, мм	1482
Ширина, мм	760
Высота, мм	1030
Емкость топливного резервуара, л	50
Масса нетто, кг	390
Уровень звукового давления на расст. 1 м, дБ(А) 50Hz (75% PRP)	67
Уровень звукового давления на расст. 7 м, дБ(А) 50Hz (75% PRP)	54

Нормальные условия эксплуатации: температура воздуха на впуске 25°C, температура топлива на впуске 40°C, барометрическое давление 100 кПа; удельная влажность 10,7 г/кг. Ограничение впуска воздуха установлено на максимально допустимое значение для чистого фильтра; задано максимально допустимое значение уровня противодавления отработавших газов.

Эти данные соответствуют результатам испытания одиночного двигателя, характеристики топлива и нормальные условия эксплуатации, указанные выше, зависят от точности измерительных приборов и могут отличаться для разных двигателей. Проведение испытания при использовании иных методов, измерительных приборов, вида топлива или при иных условиях эксплуатации может повлиять на результат. Технические характеристики и спецификации могут быть изменены без предварительного уведомления.

- Эргономичный доступ для упрощения обслуживания и подключения генератора
- Прочная конструкция, оптимизированная для транспортировки

Двигатель

Общее

Марка двигателя	KOHLER KDI
Обозначение двигателя	KDW1003 *
Тип всасывания	Atmo
Расположение цилиндров	L
Число цилиндров	3
Рабочий объем, л	1,03
Диаметр поршня, мм * Ход поршня, мм	75 * 77,60
Степень сжатия	22,8 : 1
Частота вращения (об/мин)	1500
Резервная мощность (ESP),(kW)	8,50
Класс регулирования, %	+/- 2.5%
Тип впрыска	Непрямое
Тип регулирования	Механическое
Модели для очистки воздуха	Всухую

Топливные системы

Максимальная подача топливн. насоса, л/ч 50

Потребление с вентилятором

Расход топлива при 110 % нагрузки, л/ч	2,70
Расход топлива при 100 % нагрузки, л/ч	2,50
Расход топлива при 75 % нагрузки, л/ч	1,90
Расход топлива при 50 % нагрузки, л/ч	1,30

ВЫБРОСЫ В АТМОСФЕРУ

Смазочная система

Емкость по маслу, л	2,40
Минимальное давления масла, бар	1,40
Максимальное давления масла, бар	7
Емкость масляного кратера, л	2,30
Расход масла при 100 % нагрузки, л/ч ESP 50Hz	0,04

Воздухозаборная система

Максимальное противодавление на всасывании, мм H2O	200
Расход воздуха на сгорание, л/с	12,80

Выпускная система

	PRP	ESP
Отвод тепла с отработавшими газами, кВт		9
Температура отработанных газов (°C)		440
Поток отработанных газов (л/с)		30,70
Противодавление в выпускном тракте, мм H2O	750	

дополнительная система охлаждения

Емкость системы охлаждения (двигатель и радиатор), л	4,50
Мощность вентилятора, кВт	0,25
Расход воздуха через вентилятор Dp=0, м3/с	0,85
Противодавление воздуха, мм H2O	
Тип охладителя	Этиленгликоль
Излучаемое тепло, кВт	1
Отвод тепла с охлаждающей жидкостью, кВт	9
Температура воды при остановке двигателя (°C)	110
Начало открытия термостата НТ (°C)	80
Полное открытие термостата НТ (°C)	

*Эталон двигателя может быть частично изменен в зависимости от применения генератора, опций, выбранных заказчиком, и требуемого времени выполнения заказа

Нормальные условия эксплуатации: температура воздуха на впуске 25°C, температура топлива на впуске 40°C, барометрическое давление 100 кПа; удельная влажность 10,7 г/кг. Ограничение впуска воздуха установлено на максимально допустимое значение для чистого фильтра; задано максимально допустимое значение уровня противодавления отработавших газов.

Эти данные соответствуют результатам испытания одиночного двигателя, характеристики топлива и нормальные условия эксплуатации, указанные выше, зависят от точности измерительных приборов и могут отличаться для разных двигателей. Проведение испытания при использовании иных методов, измерительных приборов, вида топлива или при иных условиях эксплуатации может повлиять на результат. Технические характеристики и спецификации могут быть изменены без предварительного уведомления.

Технические характеристики генератора переменного тока

Марка зарядного генератора	KOHLER
Обозначение генератора	KN00260TO4N
Число полюсов	4
Число опор	
Технология	Без кольца и щетки
Класс защиты	IP23
Класс изоляции	H
Число проводов	12
Регулирование AVR	Да
Соединение с двигателем	Прямое
Способность удержания короткого замыкания в 3 линиях в течение 10 с	Да

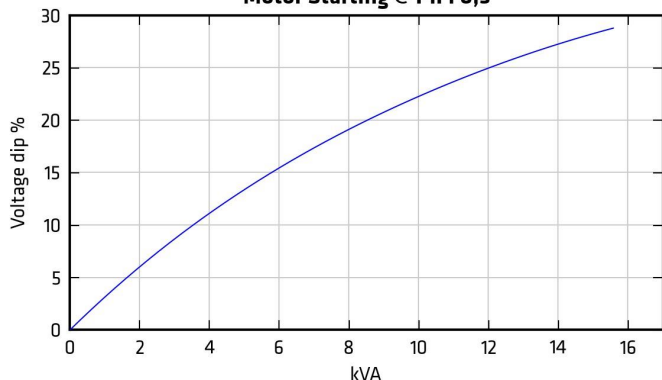
Данные применения

Предельная скорость, об/мин	2250
Коэффициент мощности (косинус Фи)	1
Регулирование напряжения в установившемся режиме, (+/- %)	1
Форма волны: NEMA = TIF	<45
Форма волны: CEI = FHT	<2
Коэффициент нелинейных искажений без нагрузки (КНИ), %	2,7
Коэффициент нелинейных искажений под нагрузкой DHT, %	2,8
Время отклика (Дельта U = 20 % переходное), мс	200

Данные производительности

Номинальная мощность в непрерывном режиме 40 °С, кВА	5,80
Максимальная степень дисбаланса, %	100
Пиковый запуск двигателя (кВА), основанный на х% напряжения при коэффициенте мощности погружения 0,3	

Motor Starting @ P.F. 0,3



Стандартные функции генератора переменного тока

- Все модели являются бесщеточными, поворотными полевыми генераторами переменного тока
- Соответствие стандартам Национальной ассоциации заводов по производству электротехнической продукции MG1, Института инженеров по электротехнике и радиоэлектронике и Американского национального института стандартов в отношении повышения температуры и запуска двигателя.
- Регулятор напряжения AVR обеспечивает превосходную функцию короткого замыкания
- Самовентилируемый и противоударная конструкция
- Улучшенная форма сигнала напряжения

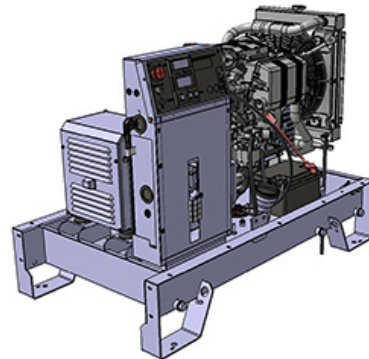
Примечание: См. технические спецификации генератора для данных о применении, режимах, кривых КПД, провале напряжения в кривых запуска двигателя, а также для спадающих кривых короткого замыкания.

Нормальные условия эксплуатации: температура воздуха на впуске 25°C, температура топлива на впуске 40°C, барометрическое давление 100 кПа; удельная влажность 10,7 г/кг. Ограничение впуска воздуха установлено на максимально допустимое значение для чистого фильтра; задано максимально допустимое значение уровня противодавления отработавших газов.

Эти данные соответствуют результатам испытания одиночного двигателя, характеристики топлива и нормальные условия эксплуатации, указанные выше, зависят от точности измерительных приборов и могут отличаться для разных двигателей. Проведение испытания при использовании иных методов, измерительных приборов, вида топлива или при иных условиях эксплуатации может повлиять на результат. Технические характеристики и спецификации могут быть изменены без предварительного уведомления.

Dimensions compact version

Длина, мм * Ширина, мм * Высота, мм	1220 * 700 * 920
Масса нетто, кг	290
Емкость топливного резервуара, л	50



Dimensions soundproofed version

M125

Длина, мм * Ширина, мм * Высота, мм	1482 * 760 * 1030
Масса нетто, кг	390
Емкость топливного резервуара, л	50
Уровень звукового давления на расст. 1 м, дБ(A) 50Hz (75% PRP)	67
Гарантированный уровень звукового давления, Lwa 50Hz (75% PRP)	83
Уровень звукового давления на расст. 7 м, дБ(A) 50Hz(75% PRP)	54



Нормальные условия эксплуатации: температура воздуха на впуске 25°C, температура топлива на впуске 40°C, барометрическое давление 100 кПа; удельная влажность 10,7 г/кг. Ограничение впуска воздуха установлено на максимально допустимое значение для чистого фильтра; задано максимально допустимое значение уровня противодавления отработавших газов.

Эти данные соответствуют результатам испытания одиночного двигателя, характеристики топлива и нормальные условия эксплуатации, указанные выше, зависят от точности измерительных приборов и могут отличаться для разных двигателей. Проведение испытания при использовании иных методов, измерительных приборов, вида топлива или при иных условиях эксплуатации может повлиять на результат. Технические характеристики и спецификации могут быть изменены без предварительного уведомления.

APM303

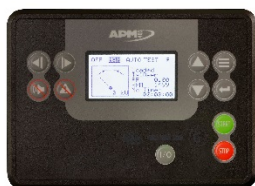


APM303 – это многофункциональная установка, которая может работать в ручном или автоматическом режиме. Она предлагает следующие возможности:

- Измерения: напряжения фаза-ноль и фаза-фаза, уровень топлива (по усмотрению: активные питающие токи, эффективная мощность, коэффициенты мощности, счётчик энергии кВт/ч, давление масла и температура охлаждающей жидкости)
- Управление: Промышленная сеть связи Modbus RTU передача по RS485
- Отчеты: (По усмотрению: 2 настраиваемых отчета)
- Функции безопасности: Превышения скорости, давление масла, температуры охлаждающей жидкости, минимальное и максимальное напряжения, минимальная и максимальная частоты (Максимальная активная мощность $P < 66\text{kVA}$)
- Отслеживаемость: Стек из 12 сохраненных событий

Для дополнительной информации пожалуйста, обратитесь к спецификации для APM303

APM403



ПРОСТОЕ УПРАВЛЕНИЕ ГЕНЕРАТОРНОЙ УСТАНОВКОЙ И ЭЛЕКТРОЦЕНТРАЛЬЮ
Контролер APM403 представляет собой универсальную коробку для работы в ручном или автоматическом режиме.

- Измерения: напряжение и ток
- Счетчики мощности кВт/кВтч/кВА
- Стандартные характеристики: Вольтметр, частотомер.
- Опционно: Амперметр для аккумулятора.
- Управление CAN J1939 ECU двигателей
- Сигналы тревоги и неисправности: Давление масла, температура воды, превышение скорости, отказ запуска, мин/макс. генератор переменного тока, кнопка аварийного останова.
- Параметры двигателя: Уровень топлива, счётчик отработанных часов, напряжение аккумуляторов.
- Опционно (стандартно на 24 в): Давление масла, температура воды.
- Журнал событий / Правление 300 последними событиями на ГУ
- Защита ГУ и сети
- Управление часами
- Подключения по USB, USB Host и PC,
- Связь: RS485
- Протокол ModBUS /SNMP
- Опционно: Ethernet, GPRS, дистанционное управление, 3G, 4G,
- Веб-супервайзер, SMS, E-mails

Нормальные условия эксплуатации: температура воздуха на впуске 25°C, температура топлива на впуске 40°C, барометрическое давление 100 кПа; удельная влажность 10,7 г/кг. Ограничение впуска воздуха установлено на максимально допустимое значение для чистого фильтра; задано максимально допустимое значение уровня противодействия отработавших газов.

Эти данные соответствуют результатам испытания одиночного двигателя, характеристики топлива и нормальные условия эксплуатации, указанные выше, зависят от точности измерительных приборов и могут отличаться для разных двигателей. Проведение испытания при использовании иных методов, измерительных приборов, вида топлива или при иных условиях эксплуатации может повлиять на результат. Технические характеристики и спецификации могут быть изменены без предварительного уведомления.

СТАНДАРТНЫЙ КОМПЛЕКТ ПОСТАВКИ

Все наши генераторные установки комплектуются следующими компонентами:

- Промышленный дизельный двигатель с водяным охлаждением
- Электрический стартер и зарядный генератор
- Серийный воздушный фильтр
- Автоматический выключатель производства Schneider или ABB, адаптированный к току короткого замыкания генераторной установки
- Одноподшипниковый генератор IP23 T° с изоляцией класса H/H
- Сварная стальная опорная рама с опорами, поглощающими вибрацию на 85 %
- 4 подъемных точки на раме, подъемная оснастка на кожухе, в стандартной поставке с 165 кВА резервной мощности или опционально
- Стальная рама с двухслойной окраской эпоксидной смолой
- Оптимизированная высота рамы, обеспечивающая безопасное перемещение вилочным погрузчиком
- Стальная рама с электрооцинковкой или с алюминиево-цинковым покрытием европейского качества
- Отсеки с классом защиты IP64, изготовленные из нержавеющей стали
- Оптимизированная защита от коррозии, испытания проведены французским институтом коррозии
- Оптимизированная звукоизоляция, изоляционная пена и звукоотражатели интегрированы в капот
- 100 % резервуаров проверено на проницаемость
- Защита персонала обеспечивается закрытием защитными решетками горячих и вращающихся компонентов
- Отдельный глушитель на 9 дБ(А)
- Топливный бак приварен внутри рамы генераторной установки
- Поддон для предотвращения разливания жидкостей входит в комплект поставки генераторных установок мощностью до 110 кВА ESP
- Заряжаемая пусковая аккумуляторная батарея постоянного тока с электролитом
- Кнопка экстренного останова с внешней стороны
- Гибкие топливные трубопроводы и сливной кран для смазочного масла
- Выпускная система с эластичными элементами и фланцами
- Руководство по эксплуатации (1 экземпляр)
- Упаковочная полимерная пленка
- Поставляется заправленным маслом и незамерзающей жидкостью

КОДЕКСЫ И СТАНДАРТЫ

Установка двигатель-генератор разработана и изготовлена на фабриках, которые сертифицированы по стандартам ISO9001:2015 и ISO14001:2015. Генераторные установки и их компоненты испытаны на стадии предсерийного образца, сконструированы на фабрике и прошли испытания готовой продукции, а также отвечают соответствующим стандартам:

- Директиве о машинном оборудовании 2006/42/EC от 17го мая, 2006 г.
- Директиве EMC 2014/30/UE
- Цели безопасности изложены в Директиве о низком напряжении 2014/35/UE
- EN ISO 8528-13, EN 60034-1, EN 61000-6-1, EN 61000-6-2, EN 61000-6-3, EN 55011, EN 1679-1 и EN 60204-1

ОПРЕДЕЛЕНИЕ ПОКАЗАТЕЛЕЙ МОЩНОСТИ согласно стандартам ISO 8528-1 (в редакции 02.2018) и ISO 3046-1

Аварийная резервная мощность (Emergency Standby Power, ESP): это резервная мощность, которую агрегат может развивать при работе на изменяющуюся электрическую нагрузку во время перебоев в подаче электроэнергии, при этом агрегат не переносит перегрузки. Средний коэффициент загрузки за 24 часа работы составляет <70 %.

Основная мощность (Prime Power, PRP): мощность генераторного агрегата при работе на переменную нагрузку без ограничения времени работы. Перегрузочная способность составляет 10 % в течение одного часа через каждые 12 часов непрерывной работы. Средний коэффициент загрузки за 24 часа работы составляет <70 %.

Нормальные условия эксплуатации: температура воздуха на впуске 25°C, температура топлива на впуске 40°C, барометрическое давление 100 кПа; удельная влажность 10,7 г/кг. Ограничение впуска воздуха установлено на максимально допустимое значение для чистого фильтра; задано максимально допустимое значение уровня противодействия отработавших газов.

Эти данные соответствуют результатам испытания одиночного двигателя, характеристики топлива и нормальные условия эксплуатации, указанные выше, зависят от точности измерительных приборов и могут отличаться для разных двигателей. Проведение испытания при использовании иных методов, измерительных приборов, вида топлива или при иных условиях эксплуатации может повлиять на результат. Технические характеристики и спецификации могут быть изменены без предварительного уведомления.

Нормальные условия эксплуатации: температура воздуха на впуске 25°C, температура топлива на впуске 40°C, барометрическое давление 100 кПа; удельная влажность 10,7 г/кг. Ограничение впуска воздуха установлено на максимально допустимое значение для чистого фильтра; задано максимально допустимое значение уровня противодействия отработавших газов.

Эти данные соответствуют результатам испытания одиночного двигателя, характеристики топлива и нормальные условия эксплуатации, указанные выше, зависят от точности измерительных приборов и могут отличаться для разных двигателей. Проведение испытания при использовании иных методов, измерительных приборов, вида топлива или при иных условиях эксплуатации может повлиять на результат. Технические характеристики и спецификации могут быть изменены без предварительного уведомления.

УСЛОВИЯ ПРИМЕНЕНИЯ

В соответствии со стандартом ISO8528, номинальная мощность электроагрегата указывается для температуры окружающего воздуха 25°C, барометрического давления 100 кПа (для высоты над уровнем моря примерно 100 м) и относительной влажности 30%. При особых условиях эксплуатации вашей установки обращайтесь к таблице поправок.

ГАРАНТИЙНАЯ ИНФОРМАЦИЯ

Стандартная гарантия:

- для продукции для дополнительных услуг
 - — 30 месяцев с даты выпуска продукции с завода
 - 24 месяца с даты начала эксплуатации продукта
 - 1000 часов наработки

Гарантия истекает, когда будет достигнута первая из указанных выше дат.

- для продукции с «непрерывным» обслуживанием (непрерывная подача электроэнергии, либо в отсутствие каких-либо обычных электрических батарей, или в дополнение к батарее),
 - — 18 месяцев с даты выпуска продукции с завода
 - 12 месяца с даты начала эксплуатации продукта
 - 2500 часов наработки

Гарантия истекает, когда будет достигнута первая из указанных выше дат.

Для получения более подробной информации об условиях применения и объеме гарантии, пожалуйста, читайте наши «Общие правила и условия продаж».

Нормальные условия эксплуатации: температура воздуха на впуске 25°C, температура топлива на впуске 40°C, барометрическое давление 100 кПа; удельная влажность 10,7 г/кг. Ограничение впуска воздуха установлено на максимально допустимое значение для чистого фильтра; задано максимально допустимое значение уровня противодавления отработавших газов.

Эти данные соответствуют результатам испытания одиночного двигателя, характеристики топлива и нормальные условия эксплуатации, указанные выше, зависят от точности измерительных приборов и могут отличаться для разных двигателей. Проведение испытания при использовании иных методов, измерительных приборов, вида топлива или при иных условиях эксплуатации может повлиять на результат. Технические характеристики и спецификации могут быть изменены без предварительного уведомления.