



P110-3

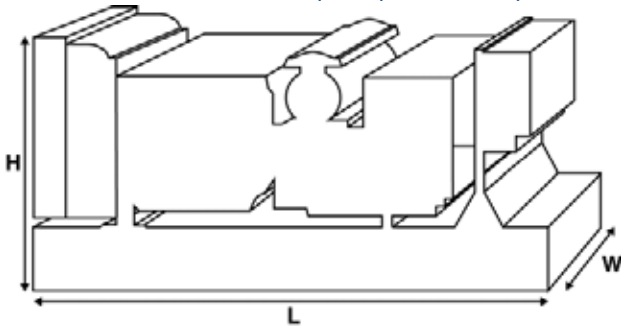
Значения мощности

| Напряжение, частота | | Основной | Резервный |
|---------------------|-----|----------|-----------|
| 400/230 V, 50 Гц | кВА | 100 | 110 |
| | кВт | 80 | 88 |
| | кВА | | |
| | кВт | | |



Значения при коэффициенте мощности 0.8

Чтобы ознакомиться с показателями мощности и напряжения той или иной генераторной установки, пожалуйста, перейдите к разделу с техническими данными и характеристиками производительности



Размеры и массовые параметры

| | | |
|--------------|----|-------------|
| Длина | мм | 1980 (78) |
| Ширина | мм | 890 (35) |
| Высота | мм | 1374 (54.1) |
| Сухая масса | кг | 1019 (2247) |
| Полная масса | кг | 1036 (2284) |

Значения в соответствии со стандартами ISO 8528, ISO 3046, IEC 60034, BS5000 и NEMA MG-1.22. Изображенная генераторная установка может быть оснащена дополнительным оборудованием.

Основной режим

Непрерывная выработка электроэнергии (при переменной нагрузке) вместо ее приобретения. Количество часов эксплуатации в год не ограничено. Эта модель может работать с 10-процентной перегрузкой в течение 1 часа через каждые 12 часов.

Резервный режим

Непрерывная выработка электроэнергии (при переменной нагрузке) в случае неисправности основного источника. В данном режиме работы перегрузка недопустима. Генератор данной модели рассчитан по пиковой непрерывной мощности (в соответствии со стандартом ISO 8528-3).

Стандартные условия эксплуатации

Примечание: Стандартные условия эксплуатации: температура воздуха на впуске – 25°C (77°F), высота – 100 м (328 футов) над уровнем моря, относительная влажность – 30 %. Расход топлива указан при полной нагрузке. Дизельное топливо с удельной массой 0,85 соответствует стандарту BS2869: 1998, класс A2.

Компания FG Wilson предлагает ряд дополнительных возможностей, которые помогут удовлетворить любые Ваши потребности в энергообеспечении.

Предлагаемые опции:

- Обновление до норм Европейского сертификата соответствия
- Разнообразные шумопоглощающие кожухи
- Ряд синхронизирующих панелей управления для генераторных установок
- Дополнительные устройства аварийной сигнализации и отключения
- Широкий ассортимент систем глушения выхлопа, обеспечивающих различные уровни снижения шума

Для получения дополнительной информации о стандартных и дополнительных возможностях, предусмотренных для этого изделия, пожалуйста, обратитесь к местному дилеру или посетите веб-сайт:

P110-3



Расчетные параметры и рабочие характеристики

| | | | |
|------------------------------------|--|-------------|-------|
| Марка двигателя | Perkins | | |
| Модель двигателя: | 1104C-44TAG2 | | |
| Марка генератора переменного тока | FG Wilson | | |
| Модель генератора: | FGL30040 | | |
| Панель управления: | FG100 | | |
| Опорная рама: | 3-полюсный автоматический прерыватель цепи | | |
| Тип размыкателя цепи: | 3-полюсный автоматический прерыватель цепи в литом корпусе | | |
| Частота: | | 50 Гц | 60 Гц |
| Частота вращения коленчатого вала: | об/мин | 1500 | 1800 |
| Емкость топливного бака: | л (галлоны США) | 218 (57.59) | |
| Расход топлива в основном режиме | л (галлоны США) | 21.7 (5.7) | |
| Расход топлива в резервном режиме | л (галлоны США) | 23.9 (6.3) | |

Технические характеристики двигателя

| | | | |
|---|---|-------------|--|
| Количество цилиндров | 4 | | |
| Расположение | Рядный | | |
| Цикл | 4-тактный | | |
| Диаметр | мм (дюймов) | 105 (4.1) | |
| Ход | мм (дюймов) | 127 (5) | |
| Система впуска | с турбонаддувом и интеркулером | | |
| Система охлаждения | Вода | | |
| Тип управления | Электронный | | |
| Класс управления | ISO 8528 G2 | | |
| Степень сжатия | 18.3:1 | | |
| Рабочий объем | л (куб. дюйм) | 4.4 (268.5) | |
| Момент инерции: | кг/м ² (фунт/дюйм ²) | 1.51 (5160) | |
| Напряжение | | | |
| Заземление | Отрицательный | | |
| Зарядное устройство для аккумулятора, А | 65 | | |
| Сухая масса двигателя | кг (фунт) | 401 (884) | |
| Полная масса двигателя | кг (фунт) | 414 (912) | |

Параметры производительности двигателя

| | | 50 Гц | 60 Гц |
|---|---------------------|--------------|--------------|
| Частота вращения коленчатого вала | об/мин | 1500 | 1800 |
| Полная мощность двигателя в основном режиме | кВт (л.с.) | 93.6 (126) | 106.8 (143) |
| Полная мощность двигателя в резервном режиме | кВт (л.с.) | 103 (138) | 117.5 (158) |
| Среднее эффективное тормозное давление в основном режиме | кПа (фунт/кв. дюйм) | 1702 (246.9) | 1619 (234.8) |
| Среднее эффективное тормозное давление в резервном режиме | кПа (фунт/кв. дюйм) | 1873 (271.7) | 1781 (258.3) |

P110-3



Топливная система

| | | | | | |
|----------------------------|-----------------------|-----------------------------|----------------|---------------|---------------|
| Тип топливного фильтра: | | Со сменным элементом | | | |
| Рекомендуемый вид топлива: | | Дизельное топливо класса A2 | | | |
| Расход топлива при | | 110 % нагрузки | 100 % нагрузки | 75 % нагрузки | 50 % нагрузки |
| 50 Гц, основной: | л/ч (галлоны США/час) | 23.9 (6.3) | 21.7 (5.7) | 16.5 (4.4) | 11.6 (3.1) |
| 50 Гц, резервный | л/ч (галлоны США/час) | - | 23.9 (6.3) | 18 (4.8) | 12.6 (3.3) |
| 60 Гц, основной | л/ч (галлоны США/час) | | | | |
| 60 Гц, резервный | л/ч (галлоны США/час) | - | | | |

(при использовании дизельного топлива с удельной плотностью 0.84, соответствующего стандарту BS2869 КлассA2,EN590)

Пневматическая система

| | | | |
|---|----------------------|----------------------|-------|
| | | 50 Гц | 60 Гц |
| Тип воздушного фильтра: | | Со сменным элементом | |
| Поток воздуха горения в основном режиме | м³/мин (куб. фт/мин) | | |
| Поток воздуха горения в резервном режиме | м³/мин (куб. фт/мин) | | |
| Ограничение максимального объема воздуха горения на входе | кПа | 8 (32.1) | |

Система охлаждения

| | | | |
|--|---------------------------------------|--------------|-------|
| | | 50 Гц | 60 Гц |
| Емкость системы охлаждения | л (галлоны США) | 17.5 (4.6) | |
| Тип насоса системы охлаждения: | | Центробежный | |
| Передача тепла охлаждающей жидкости и маслу: основной | кВт (британская тепловая единица/мин) | 46.1 (2622) | |
| Передача тепла охлаждающей жидкости и маслу: резервный | кВт (британская тепловая единица/мин) | 50.7 (2883) | |
| Передача тепла в моторный отсек*: основной | кВт (британская тепловая единица/мин) | 14.7 (836) | |
| Передача тепла в моторный отсек*: резервный | кВт (британская тепловая единица/мин) | 16.2 (921) | |
| Нагрузка на вентилятор системы охлаждения: | кВт (л.с.) | 2.8 (3.8) | |
| Охлаждающий поток воздуха, проходящий через радиатор: | м³/мин (куб. фт/мин) | 187.8 (6632) | |
| Внешнее ограничение охлаждающего потока воздуха: | Па (в H ₂ O) | 125 (0.5) | |

* Тепло, выделяемое двигателем и генератором переменного тока

Рассчитан для работы при температуре окружающего воздуха до 50°C (122°F).

Значения номинальной мощности при определенных условиях можно уточнить у дилера FG Wilson в Вашей стране.

Система смазки

| | | |
|--------------------------|-----------------|-----------------------------------|
| Тип масляного фильтра: | | С загонкой примеси, полнопоточный |
| Емкость системы смазки: | л (галлоны США) | 8 (2.1) |
| Емкость поддона картера: | л (галлоны США) | 7 (1.8) |
| Тип масла: | | API CC/SE |
| Охлаждение масла: | | Вода |

Выхлопная система

| | | | |
|--|----------------------|------------|-------|
| | | 50 Гц | 60 Гц |
| Макс. допустимое противодавление: | кПа (д. рт. ст.) | 18 (5.3) | |
| Поток выхлопных газов: основной | м³/мин (куб. фт/мин) | 15.2 (537) | |
| Поток выхлопных газов: резервный | м³/мин (куб. фт/мин) | 16.3 (576) | |
| Температура выхлопных газов: основной | °C (°F) | | |
| Температура выхлопных газов: резервный | °C (°F) | 543 (1009) | |



Физические параметры генератора переменного тока

| | |
|--|--------------|
| Количество подшипников: | 1 |
| Класс изоляции: | H |
| Шаг обмотки: | 2/3 |
| Код обмотки | 6P/6S |
| Провода: | 4 |
| Класс герметичности: | IP23 |
| Система возбуждения: | ШУНТИРОВАНИЕ |
| Автоматическая регулировка напряжения: | R120 |

* зависит от кода напряжения

Эксплуатационные параметры генератора переменного тока

| | | |
|--|---------------------------------------|-----------|
| Превышение частоты вращения: об/мин | | 2250 |
| Регулировка напряжения (установившийся режим): % | | +/- 1.0 |
| Форма сигнала NEMA = TIF: | | 50 |
| Форма сигнала IEC = THF: % | | 2 |
| Общее содержание гармоник LL/LN: % | | 2 |
| Радиопомехи: | | EN61000-6 |
| Теплоотдача: 50 Гц | кВт (британская тепловая единица/мин) | 8.7 (495) |
| Теплоотдача: 60 Гц | кВт (британская тепловая единица/мин) | 0 () |

Параметры производительности генератора переменного тока, 50 Гц:

| | | 415/240 V | 400/230 V | 380/220 V | |
|--------------------------------|------|-----------|-----------|-----------|-------|
| Код напряжения | | | | | |
| Пусковая мощность* | кВА | 150 | 140 | 128 | 167 |
| Мощность короткого замыкания** | % | 270 | 270 | 270 | 270 |
| Сопротивление | Xd | 3.17 | 3.42 | 3.784 | 2.67 |
| | X'd | 0.137 | 0.148 | 0.164 | 0.116 |
| | X''d | 0.089 | 0.089 | 0.098 | 0.069 |

Параметры производительности генератора переменного тока, 60 Гц

Код напряжения

| | | | | | |
|--------------------------------|------|-----|-----|-----|-----|
| Пусковая мощность* | кВА | | | | |
| Мощность короткого замыкания** | % | 270 | 270 | 270 | 270 |
| Сопротивление | Xd | | | | |
| | X'd | | | | |
| | X''d | | | | |

Указанное сопротивление относится к основному режиму.

* Основано на падении напряжения 30% при коэффициенте мощности 0.6.

** С дополнительной независимой системой возбуждения (Постоянный магнит / Вспомогательная обмотка)

P110-3



Выходная мощность, 50 Гц

| Код напряжения | Основной | | Резервный | |
|----------------|----------|-----|-----------|-----|
| | кВА | кВт | кВА | кВт |
| 415/240 В | 100 | 80 | 110 | 88 |
| 400/230 В | 100 | 80 | 110 | 88 |
| 380/220 В | 100 | 80 | 110 | 88 |
| 230/115 В | 100 | 80 | 110 | 88 |
| 220/127 В | 100 | 80 | 110 | 88 |
| 220/110 В | 100 | 80 | 110 | 88 |
| 200/115 В | 100 | 80 | 110 | 88 |
| 240 В | | | | |
| 230 В | | | | |
| 220 В | | | | |

Выходная мощность, 60 Гц

| Код напряжения | Основной | | Резервный | |
|----------------|----------|-----|-----------|-----|
| | кВА | кВт | кВА | кВт |
| 480/277 В | | | | |
| 440/254 В | | | | |
| 416/240 В | | | | |
| 400/230 В | | | | |
| 380/220 В | | | | |
| 240/139 В | | | | |
| 240/120 В | | | | |
| 230/115 В | | | | |
| 220/127 В | | | | |
| 220/110 В | | | | |
| 208/120 В | | | | |
| 240/120 | | | | |
| 220/110 | | | | |



P110-3

Контактная Информация Дилера

Документация

Руководство по эксплуатации и техническому обслуживанию, а также схемы электрических соединений.

Стандарты, которым соответствуют генераторные установки

Оборудование отвечает требованиям следующих стандартов: BS5000, ISO 8528, ISO 3046, IEC 60034, NEMA MG-1.22.

Гарантия

Гарантия для таких установок серии работающих в постоянном режиме составляет 12 месяцев с даты запуска без ограничения количества часов работы (8760).
Для установок работающих в резервном режиме гарантийный период составляет 24 месяца с даты запуска,

Продукция компании FG Wilson производится в следующих странах:

Северная Ирландия • Бразилия • Китай • Индия

Штаб-квартира компании FG Wilson находится в Северной Ирландии, а ее дилерская сеть охватывает все регионы мира.

Чтобы связаться с центром продаж в Вашем регионе, пожалуйста, посетите веб-сайт компании FG Wilson

FG Wilson является товарным знаком, принадлежащим компании Caterpillar (NI) Limited.

В соответствии с политикой постоянного совершенствования продукции мы оставляем за собой право на внесение технических изменений без предварительного уведомления.