



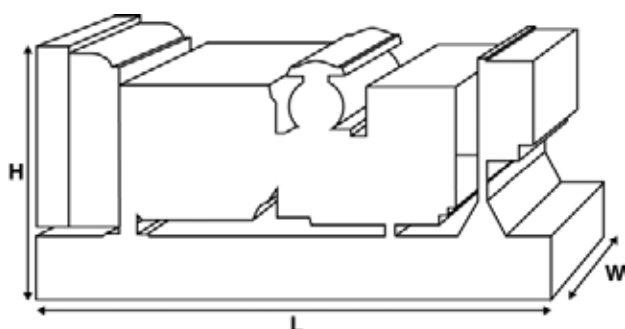
# P13.5-6 (Skid)

## Значения мощности

Напряжение, частота		Основной	Резервный
400/230 V, 50 Гц	кВА	12.4	13.5
	кВт	9.92	10.8
220/127 V, 60 Гц	кВА	15	16.4
	кВт	12	13.12

Значения при коэффициенте мощности 0.8

Чтобы ознакомиться с показателями мощности и напряжения той или иной модели, перейдите к разделу с техническими данными и характеристиками



## Размеры и массовые параметры

Длина	мм	1550 (61)
Ширина	мм	620 (24.4)
Высота	мм	1020 (40.2)
Сухая масса	кг	302 (666)
Полная масса	кг	308 (679)

Значения в соответствии со стандартами ISO 8528, ISO 3046, IEC 60034, BS5000 и NEMA MG-1.22. Изображенная генераторная установка может быть оснащена дополнительным оборудованием.

## Основной режим

Непрерывная выработка электроэнергии (при переменной нагрузке) вместо ее приобретения. Количество часов эксплуатации в год не ограничено. Эта модель может работать с 10-процентной перегрузкой в течение 1 часа через каждые 12 часов.

## Резервный режим

Непрерывная выработка электроэнергии (при переменной нагрузке) в случае неисправности основного источника. В данном режиме работы перегрузка недопустима. Генератор данной модели рассчитан по пиковой непрерывной мощности (в соответствии со стандартом ISO 8528-3).

## Стандартные условия эксплуатации

Примечание: Стандартные условия эксплуатации: температура воздуха на впуске – 25°C (77°F), высота – 100 м (328 футов) над уровнем моря, относительная влажность – 30 %. Расход топлива указан при полной нагрузке. Дизельное топливо с удельной массой 0,85 соответствует стандарту BS2869: 1998, класс A2.

Компания FG Wilson предлагает ряд дополнительных возможностей, которые помогут удовлетворить любые Ваши потребности в энергообеспечении.

Предлагаемые опции:

- Обновление до норм Европейского сертификата соответствия
- Разнообразные шумопоглощающие кожухи
- Ряд синхронизирующих панелей управления для генераторных установок
- Дополнительные устройства аварийной сигнализации и отключения
- Широкий ассортимент систем глушения выхлопа, обеспечивающих различные уровни снижения шума

Для получения дополнительной информации о стандартных и дополнительных возможностях, предусмотренных для этого изделия, пожалуйста, обратитесь к местному дилеру или посетите веб-сайт:

# P13.5-6 (Skid)



## Расчетные параметры и рабочие характеристики

Марка двигателя	Perkins		
Модель двигателя:	403D-15G		
Марка генератора переменного тока	FG Wilson		
Модель генератора:	FGL10020		
Панель управления:	FG100		
Опорная рама:	3-полюсный автоматический прерыватель цепи		
Тип размыкателя цепи:	3-полюсный автоматический прерыватель цепи		
Частота:		50 Гц	60 Гц
Частота вращения коленчатого вала:	об/мин	1500	1800
об/мин			
Емкость топливного бака:	л (галлоны США)		
Расход топлива в основном режиме	л (галлоны США)	3.6 (1)	4.3 (1.1)
Расход топлива в резервном режиме	л (галлоны США)	4 (1.1)	4.8 (1.3)

## Технические характеристики двигателя

Количество цилиндров	3		
Расположение	Рядный		
Цикл	4-тактный		
Диаметр	мм (дюймов)	84 (3.3)	
Ход	мм (дюймов)	90 (3.5)	
Система впуска	Атмосферный		
Система охлаждения	Вода		
Тип управления	Механический		
Класс управления	ISO 8528		
Степень сжатия	22.5:1		
Рабочий объем	л (куб. дюйм)	1.5 (91.3)	
Момент инерции:	кг/м <sup>2</sup> (фунт/дюйм <sup>2</sup> )	2.17 (7415)	
Напряжение			
Заземление	Отрицательный		
Зарядное устройство для аккумулятора, А	40		
Сухая масса двигателя	кг (фунт)	197 (434)	
Полная масса двигателя	кг (фунт)	202 (445)	

## Параметры производительности двигателя

		50 Гц	60 Гц
Частота вращения коленчатого вала	об/мин	1500	1800
Полная мощность двигателя в основном режиме	кВт (л.с.)	12.2 (16)	14.7 (20)
Полная мощность двигателя в резервном режиме	кВт (л.с.)	13.5 (18)	16.2 (22)
Среднее эффективное тормозное давление в основном режиме	кПа (фунт/кв. дюйм)	652 (94.6)	655 (95)
Среднее эффективное тормозное давление в резервном режиме	кПа (фунт/кв. дюйм)	722 (104.7)	722 (104.7)

# P13.5-6 (Skid)



Топливная система		Со сменным элементом			
Тип топливного фильтра:		Дизельное топливо класса A2			
Рекомендуемый вид топлива:		Дизельное топливо класса A2			
Расход топлива при		110 % нагрузки	100 % нагрузки	75 % нагрузки	50 % нагрузки
50 Гц, основной:	л/ч (галлоны США/час)	4 (1.1)	3.6 (1)	2.7 (0.7)	2 (0.5)
50 Гц, резервный	л/ч (галлоны США/час)	-	4 (1.1)	3 (0.8)	2.1 (0.6)
60 Гц, основной	л/ч (галлоны США/час)	4.8 (1.3)	4.3 (1.1)	3.2 (0.8)	2.4 (0.6)
60 Гц, резервный	л/ч (галлоны США/час)	-	4.8 (1.3)	3.5 (0.9)	2.5 (0.7)

(при использовании дизельного топлива с удельной плотностью 0.84, соответствующего стандарту BS2869, Класс A2)

Пневматическая система		50 Гц	60 Гц
Тип воздушного фильтра:		Со сменным элементом	
Поток воздуха горения в основном режиме	м³/мин (куб. фт/мин)		1.2 (43)
Поток воздуха горения в резервном режиме	м³/мин (куб. фт/мин)		1.2 (43)
Ограничение максимального объема воздуха горения на входе	кПа	6.4 (25.7)	6.4 (25.7)

Система охлаждения		50 Гц	60 Гц
Емкость системы охлаждения	л (галлоны США)	6 (1.6)	6 (1.6)
Тип насоса системы охлаждения:		Центробежный	
Передача тепла охлаждающей жидкости и маслу: основной	кВт (британская тепловая единица/мин)	11.6 (660)	13.6 (773)
Передача тепла охлаждающей жидкости и маслу: резервный	кВт (британская тепловая единица/мин)	12.9 (734)	15.2 (864)
Передача тепла в моторный отсек*: основной	кВт (британская тепловая единица/мин)	5.4 (307)	6.9 (392)
Передача тепла в моторный отсек*: резервный	кВт (британская тепловая единица/мин)	5.9 (336)	7.1 (247)
Нагрузка на вентилятор системы охлаждения:	кВт (л.с.)	0.2 (0.2)	0.31 (0.4)
Охлаждающий поток воздуха, проходящий через радиатор:	м³/мин (куб. фт/мин)	28.8 (1017)	37.2 (1314)
Внешнее ограничение охлаждающего потока воздуха:	Па (в H <sub>2</sub> O)	125 (0.5)	125 (0.5)

\* Тепло, выделяемое двигателем и генератором переменного тока

Рассчитан для работы при температуре окружающего воздуха до 50°C (122°F).

Значения номинальной мощности при определенных условиях можно уточнить у дилера FG Wilson в Вашей стране.

Система смазки		С загонкой примеси, полнопоточный	
Тип масляного фильтра:		С загонкой примеси, полнопоточный	
Емкость системы смазки:	л (галлоны США)	6 (1.6)	
Емкость поддона картера:	л (галлоны США)	4.5 (1.2)	
Тип масла:		API CH4 15W-40	
Охлаждение масла:		N/A	

Выхлопная система		50 Гц	60 Гц
Макс. допустимое противодавление:	кПа (д. рт. ст.)	10.2 (3)	10.2 (3)
Поток выхлопных газов: основной	м³/мин (куб. фт/мин)	2.7 (95)	3.1 (111)
Поток выхлопных газов: резервный	м³/мин (куб. фт/мин)	2.9 (102)	3.4 (119)
Температура выхлопных газов: основной	°C (°F)		455 (851)
Температура выхлопных газов: резервный	°C (°F)	490 (914)	505 (941)

# P13.5-6 (Skid)



## Физические параметры генератора переменного тока

Количество подшипников:	1
Класс изоляции:	H
Шаг обмотки:	2/3
Код обмотки	6S/6P
Провода:	4
Класс герметичности:	IP23
Система возбуждения:	ШУНТИРОВАНИЕ
Автоматическая регулировка напряжения:	R120

\* зависит от кода напряжения

## Эксплуатационные параметры генератора переменного тока

Превышение частоты вращения: об/мин		2250
Регулировка напряжения (установившийся режим): %		+/- 0.5
Форма сигнала NEMA = TIF:		50
Форма сигнала IEC = THF: %		2
Общее содержание гармоник LL/LN: %		3.5
Радиопомехи:		EN61000-6
Теплоотдача: 50 Гц	кВт (британская тепловая единица/мин)	2.4 (136)
Теплоотдача: 60 Гц	кВт (британская тепловая единица/мин)	2.8 (159)

## Параметры производительности генератора переменного тока, 50 Гц:

		415/240 V	400/230 V	380/220 V	
Код напряжения					
Пусковая мощность*	кВА	19	18	16	
Мощность короткого замыкания **	%	0	0	0	0
Сопротивление	Xd	1.914	2.077	2.283	
	X'd	0.197	0.214	0.235	
	X''d	0.107	0.107	0.118	

## Параметры производительности генератора переменного тока, 60 Гц

						220/127 V
Код напряжения						
Пусковая мощность*	кВА					18
Мощность короткого замыкания **	%	0	0	0	0	0
Сопротивление	Xd					2.492
	X'd					0.257
	X''d					0.128

Указанное сопротивление относится к основному режиму.

\* Основано на падении напряжения 30% при коэффициенте мощности 0.6.

\*\* С дополнительной независимой системой возбуждения (Постоянный магнит / Вспомогательная обмотка)

# P13.5-6 (Skid)



## Выходная мощность, 50 Гц

Код напряжения	Основной		Резервный	
	кВА	кВт	кВА	кВт
415/240 В	12.3	9.84	13.5	10.8
400/230 В	12.4	9.92	13.5	10.8
380/220 В	12.3	9.84	13.5	10.8
230/115 В				
220/127 В				
220/110 В				
200/115 В				
240 В				
230 В				
220 В				

## Выходная мощность, 60 Гц

Код напряжения	Основной		Резервный	
	кВА	кВт	кВА	кВт
480/277 В				
440/254 В				
416/240 В				
400/230 В				
380/220 В				
240/139 В				
240/120 В				
230/115 В				
220/127 В	15	12	16.4	13.1
220/110 В				
208/120 В				
240/120				
220/110				



## P13.5-6 (Skid)

### Контактная Информация Дилера

### Документация

Руководство по эксплуатации и техническому обслуживанию, а также схемы электрических соединений.

### Стандарты, которым соответствуют генераторные установки

Оборудование отвечает требованиям следующих стандартов: BS5000, ISO 8528, ISO 3046, IEC 60034, NEMA MG-1.22.

### Гарантия

В отношении генераторных установок мощностью 6,8–750 кВА, используемых в качестве основного источника энергии, гарантийный период составляет 12 месяцев со дня ввода в эксплуатацию и не подразумевает ограничений по количеству часов работы (8760 часов). В отношении генераторных установок, используемых в качестве резервного источника энергии, гарантийный период составляет 24 месяца со дня ввода в эксплуатацию и ограничивается 500 часами работы в год.

В отношении генераторных установок мощностью 730–2500 кВА, используемых в качестве основного источника энергии, гарантийный период составляет 12 месяцев со дня ввода в эксплуатацию без ограничений по количеству часов работы (8760 часов) или 24 месяца со дня ввода в эксплуатацию с ограничением в 6000 часов работы. В отношении генераторных установок, используемых в качестве резервного источника энергии, гарантийный период составляет 36 месяцев со дня ввода в эксплуатацию и ограничивается 500 часами работы в год.

Продукция компании FG Wilson производится в следующих странах:

Северная Ирландия • Бразилия • Китай • Индия

Штаб-квартира компании FG Wilson находится в Северной Ирландии, а ее дилерская сеть охватывает все регионы мира.

Чтобы связаться с центром продаж в Вашем регионе, пожалуйста, посетите веб-сайт компании FG Wilson: [www.fgwilson.com](http://www.fgwilson.com).

FG Wilson является товарным знаком, принадлежащим компании Caterpillar (NI) Limited.

В соответствии с политикой постоянного совершенствования продукции мы оставляем за собой право на внесение технических изменений без предварительного уведомления.