



P1700P1_P1875E1

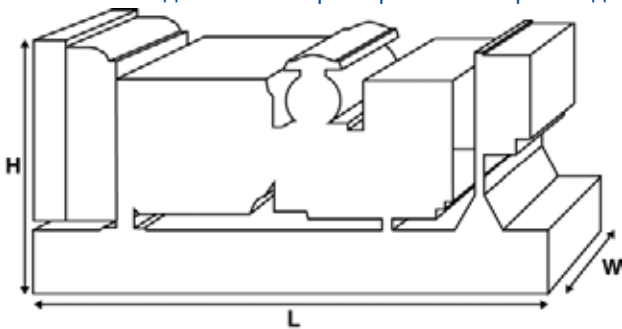
Значения мощности

Напряжение, частота		Основной	Резервный
400/230 V, 50 Гц	кВА	1700	1875
	кВт	1360	1500
	кВА		
	кВт		



Значения при коэффициенте мощности 0.8

Чтобы ознакомиться с показателями мощности и напряжения той или иной генераторной установки, пожалуйста, перейдите к разделу с техническими данными и характеристиками производительности



Размеры и массовые параметры

Длина	мм	5259 (207)
Ширина	мм	2192 (86.3)
Высота	мм	2453 (96.6)
Сухая масса	кг	10997 (24244)
Полная масса	кг	11207 (24707)

Значения в соответствии со стандартами ISO 8528, ISO 3046, IEC 60034, BS5000 и NEMA MG-1.22. Изображенная генераторная установка может быть оснащена дополнительным оборудованием.

Основной режим

Непрерывная выработка электроэнергии (при переменной нагрузке) вместо ее приобретения. Количество часов эксплуатации в год не ограничено. Эта модель может работать с 10-процентной перегрузкой в течение 1 часа через каждые 12 часов.

Резервный режим

Непрерывная выработка электроэнергии (при переменной нагрузке) в случае неисправности основного источника. В данном режиме работы перегрузка недопустима. Генератор данной модели рассчитан по пиковой непрерывной мощности (в соответствии со стандартом ISO 8528-3).

Стандартные условия эксплуатации

Примечание: Стандартные условия эксплуатации: температура воздуха на впуске – 25°C (77°F), высота – 100 м (328 футов) над уровнем моря, относительная влажность – 30 %. Расход топлива указан при полной нагрузке. Дизельное топливо с удельной массой 0,85 соответствует стандарту BS2869: 1998, класс A2.

Компания FG Wilson предлагает ряд дополнительных возможностей, которые помогут удовлетворить любые Ваши потребности в энергообеспечении.

Предлагаемые опции:

- Обновление до норм Европейского сертификата соответствия
- Разнообразные шумопоглощающие кожухи
- Ряд синхронизирующих панелей управления для генераторных установок
- Дополнительные устройства аварийной сигнализации и отключения
- Широкий ассортимент систем глушения выхлопа, обеспечивающих различные уровни снижения шума

Для получения дополнительной информации о стандартных и дополнительных возможностях, предусмотренных для этого изделия, пожалуйста, обратитесь к местному дилеру или посетите веб-сайт:

P1700P1_P1875E1



Расчетные параметры и рабочие характеристики

Марка двигателя	Perkins		
Модель двигателя:	4012-46TAG3A		
Марка генератора переменного тока	Leroy Somer		
Модель генератора:	LL9324F		
Панель управления:	DSE7410		
Опорная рама:	3-полюсный автоматический прерыватель цепи		
Тип размыкателя цепи:	Options Available		
Частота:	50 Гц		60 Гц
Частота вращения коленчатого вала: об/мин	об/мин	1500	
Емкость топливного бака:	л (галлоны США)	N/A (N/A)	
Расход топлива в основном режиме	л (галлоны США)	349.7 (92.4)	
Расход топлива в резервном режиме	л (галлоны США)	390.2 (103.1)	

Технические характеристики двигателя

Количество цилиндров	12		
Расположение	Vee		
Цикл	4-тактный		
Диаметр	мм (дюймов)	160 (6.3)	
Ход	мм (дюймов)	190 (7.5)	
Система впуска	с турбонаддувом и интеркулером		
Система охлаждения	Вода		
Тип управления	Электронный		
Класс управления	ISO 8528		
Степень сжатия	13.0:1		
Рабочий объем	л (куб. дюйм)	45.8 (2794.9)	
Момент инерции:	кг/м ² (фунт/дюйм ²)	19.3 (65951)	
Напряжение			
Заземление	Отрицательный		
Зарядное устройство для аккумулятора, А	40		
Сухая масса двигателя	кг (фунт)	4400 (9700)	
Полная масса двигателя	кг (фунт)	4604 (10150)	

Параметры производительности двигателя

		50 Гц	60 Гц
Частота вращения коленчатого вала	об/мин	1500	
Полная мощность двигателя в основном режиме	кВт (л.с.)	1500 (2012)	
Полная мощность двигателя в резервном режиме	кВт (л.с.)	1643 (2203)	
Среднее эффективное тормозное давление в основном режиме	кПа (фунт/кв. дюйм)	2618 (379.7)	
Среднее эффективное тормозное давление в резервном режиме	кПа (фунт/кв. дюйм)	2868 (415.9)	



Топливная система

Тип топливного фильтра:		Со сменным элементом			
Рекомендуемый вид топлива:		Дизельное топливо класса A2			
Расход топлива при		110 % нагрузки	100 % нагрузки	75 % нагрузки	50 % нагрузки
50 Гц, основной:	л/ч (галлоны США/час)	390.2 (103.1)	349.7 (92.4)	259.9 (68.7)	182.5 (48.2)
50 Гц, резервный	л/ч (галлоны США/час)	-	390.2 (103.1)	286.4 (75.7)	197.5 (52.2)
60 Гц, основной	л/ч (галлоны США/час)				
60 Гц, резервный	л/ч (галлоны США/час)	-			

(при использовании дизельного топлива с удельной плотностью 0.85, соответствующего стандарту BS2869, Класс A2)

Пневматическая система

		50 Гц	60 Гц
Тип воздушного фильтра:		Со сменным элементом	
Поток воздуха горения в основном режиме	м³/мин (куб. фт/мин)		
Поток воздуха горения в резервном режиме	м³/мин (куб. фт/мин)		
Ограничение максимального объема воздуха горения на входе	кПа	4 (16.1)	

Система охлаждения

		50 Гц	60 Гц
Емкость системы охлаждения	л (галлоны США)	207 (54.7)	
Тип насоса системы охлаждения:		Центробежный	
Передача тепла охлаждающей жидкости и маслу: основной	кВт (британская тепловая единица/мин)	510 (29003)	
Передача тепла охлаждающей жидкости и маслу: резервный	кВт (британская тепловая единица/мин)	625 (35543)	
Передача тепла в моторный отсек*: основной	кВт (британская тепловая единица/мин)	174.1 (9901)	
Передача тепла в моторный отсек*: резервный	кВт (британская тепловая единица/мин)	193.7 (11016)	
Нагрузка на вентилятор системы охлаждения:	кВт (л.с.)	64 (85.8)	
Охлаждающий поток воздуха, проходящий через радиатор:	м³/мин (куб. фт/мин)	1920 (67804)	
Внешнее ограничение охлаждающего потока воздуха:	Па (в H ₂ O)	250 (1)	

* Тепло, выделяемое двигателем и генератором переменного тока

Рассчитан для работы при температуре окружающего воздуха до 50°C (122°F).

Значения номинальной мощности при определенных условиях можно уточнить у дилера FG Wilson в Вашей стране.

Система смазки

Тип масляного фильтра:		С загонкой примеси, полнопоточный
Емкость системы смазки:	л (галлоны США)	177 (46.8)
Емкость поддона картера:	л (галлоны США)	159 (42)
Тип масла:		API CH4 15W-40
Охлаждение масла:		Вода

Выхлопная система

		50 Гц	60 Гц
Макс. допустимое противодавление:	кПа (д. рт. ст.)	5 (1.5)	
Поток выхлопных газов: основной	м³/мин (куб. фт/мин)	350 (12360)	
Поток выхлопных газов: резервный	м³/мин (куб. фт/мин)	350 (12360)	
Температура выхлопных газов: основной	°C (°F)		
Температура выхлопных газов: резервный	°C (°F)	480 (896)	



Физические параметры генератора переменного тока

Количество подшипников:	1
Класс изоляции:	H
Шаг обмотки:	2/3
Код обмотки	6S
Провода:	6
Класс герметичности:	IP23
Система возбуждения:	AREP (возбуждение за счет регулятора напря
Автоматическая регулировка напряжения:	R449

* зависит от кода напряжения

Эксплуатационные параметры генератора переменного тока

Превышение частоты вращения: об/мин		2250
Регулировка напряжения (установившийся режим): %		+/- 0.5
Форма сигнала NEMA = TIF:		50
Форма сигнала IEC = THF: %		2
Общее содержание гармоник LL/LN: %		3.5
Радиопомехи:		EN61000-6
Теплоотдача: 50 Гц	кВт (британская тепловая единица/мин)	70.7 (4021)
Теплоотдача: 60 Гц	кВт (британская тепловая единица/мин)	

Параметры производительности генератора переменного тока, 50 Гц:

		415/240 V	400/230 V	380/220 V	
Код напряжения					
Пусковая мощность*	кВА	5086	4740	4295	
Мощность короткого замыкания **	%	300	300	300	300
Сопротивление	Xd	3.119	3.358	3.72	
	X'd	0.247	0.266	0.294	
	X''d	0.137	0.137	0.152	

Параметры производительности генератора переменного тока, 60 Гц:

		Код напряжения			
Пусковая мощность*	кВА				
Мощность короткого замыкания **	%	300	300	300	300
Сопротивление	Xd				
	X'd				
	X''d				

Указанное сопротивление относится к основному режиму.

* Основано на падении напряжения 30% при коэффициенте мощности 0.4.

** С дополнительной независимой системой возбуждения (Постоянный магнит / Вспомогательная обмотка)

P1700P1_P1875E1



Выходная мощность, 50 Гц

Код напряжения	Основной		Резервный	
	кВА	кВт	кВА	кВт
415/240 В	1700	1360	1875	1500
400/230 В	1700	1360	1875	1500
380/220 В	1700	1360	1875	1500
230/115 В				
220/127 В				
220/110 В				
200/115 В				
240 В				
230 В				
220 В				

Выходная мощность, 60 Гц

Код напряжения	Основной		Резервный	
	кВА	кВт	кВА	кВт
480/277 В				
440/254 В				
416/240 В				
400/230 В				
380/220 В				
240/139 В				
240/120 В				
230/115 В				
220/127 В				
220/110 В				
208/120 В				
240/120				
220/110				



P1700P1_P1875E1

Контактная Информация Дилера

Документация

Руководство по эксплуатации и техническому обслуживанию, а также схемы электрических соединений.

Стандарты, которым соответствуют генераторные установки

Оборудование отвечает требованиям следующих стандартов: BS5000, ISO 8528, ISO 3046, IEC 60034, NEMA MG-1.22.

Гарантия

В отношении генераторных установок мощностью 6,8–750 кВА, используемых в качестве основного источника энергии, гарантийный период составляет 12 месяцев со дня ввода в эксплуатацию и не подразумевает ограничений по количеству часов работы (8760 часов). В отношении генераторных установок, используемых в качестве резервного источника энергии, гарантийный период составляет 24 месяца со дня ввода в эксплуатацию и ограничивается 500 часами работы в год.

В отношении генераторных установок мощностью 730–2500 кВА, используемых в качестве основного источника энергии, гарантийный период составляет 12 месяцев со дня ввода в эксплуатацию без ограничений по количеству часов работы (8760 часов) или 24 месяца со дня ввода в эксплуатацию с ограничением в 6000 часов работы. В отношении генераторных установок, используемых в качестве резервного источника энергии, гарантийный период составляет 36 месяцев со дня ввода в эксплуатацию и ограничивается 500 часами работы в год.

Продукция компании FG Wilson производится в следующих странах:

Северная Ирландия • Бразилия • Китай • Индия

Штаб-квартира компании FG Wilson находится в Северной Ирландии, а ее дилерская сеть охватывает все регионы мира.

Чтобы связаться с центром продаж в Вашем регионе, пожалуйста, посетите веб-сайт компании FG Wilson

FG Wilson является товарным знаком, принадлежащим компании Caterpillar (NI) Limited.

В соответствии с политикой постоянного совершенствования продукции мы оставляем за собой право на внесение технических изменений без предварительного уведомления.