



www.FGWilson.com

# P275H-2



Изображение приведено исключительно для визуального представления.

## Значения мощности

Режим работы генераторной установки	Основной	Резервный
<b>380-415V, 50Hz</b>	250,0 кВА / 200,0 кВт	275,0 кВА / 220,0 кВт
	- / -	- / -

Значения при коэффициенте мощности 0,8

## Основной режим

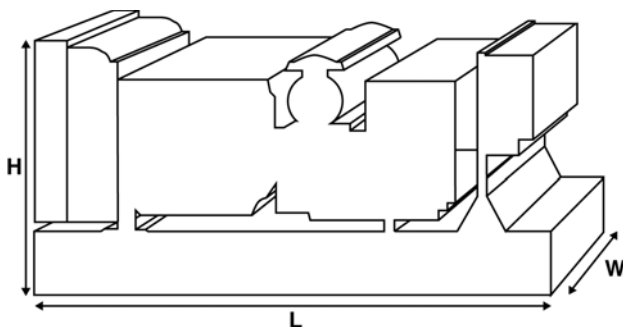
Непрерывная выработка электроэнергии (при переменной нагрузке) вместо ее приобретения. Количество часов эксплуатации в год не ограничено. Эта модель может работать с 10-процентной перегрузкой в течение 1 часа через каждые 12 часов.

## Резервный режим

Непрерывная выработка электроэнергии (при переменной нагрузке) в случае неисправности основного источника. В данном режиме работы перегрузка недопустима. Генератор данной модели рассчитан по пиковой непрерывной мощности (в соответствии со стандартом ISO 8528-3).

## Стандартные условия эксплуатации

Примечание: стандартные условия эксплуатации: температура воздуха на впуске 25°C (77°F), 100 м (328 футов), относительная влажность 30%. Расход топлива указан при полной нагрузке. Дизельное топливо с удельной массой 0,85 соответствует стандарту BS2869: 1998, класс A2.



## Паспортные данные и технические характеристики

<b>Марка и модель двигателя:</b>	Perkins 1306C-E87TAG6	
<b>Изготовитель генератора для FG Wilson:</b>	Leroy Somer	
Модель генератора:	LL5014H	
Панель управления:	PowerWizard 1.1	
Опорная рама:	Усиленная сталь	
Тип размыкателя цепи:	3-полюсный автоматический прерыватель	
Частота:	50 Гц	60 Гц
Частота вращения коленчатого вала: об/мин	1500	-
Емкость топливного бака: л (галлон США)	350 (92,5)	
<b>Расход топлива: л/ч (галлон США/час) (при 100-процентной нагрузке)</b>	- Основной	53,8 (14,2)
	- Резервный	58,7 (15,5)

## Предлагаемые опции

FG Wilson предлагает разнообразное дополнительное оборудование для соответствия генераторных установок потребностям в энергии. Опции:

- Доработка для сертификации ЕС
- Разнообразные шумопоглощающие кожухи
- Разнообразные панели управления и синхронизации генераторной установки
- Дополнительные системы аварийной сигнализации и отключения
- Различные по уровню шума глушители

Дополнительную информацию о стандартном и дополнительном оборудовании для данного продукта можно получить у местного дистрибьютора или на сайте [www.FGWilson.com](http://www.FGWilson.com)

## Размеры и массовые параметры

Длина, мм (дюймы)	Ширина, мм (дюймы)	Высота, мм (дюймы)	Сухая масса, кг (фунт)	Масса с эксплуатационными жидкостями, кг (фунт)
2989 (117,7)	990 (39,0)	1789 (70,4)	2100 (4630)	2122 (4678)

Сухая масса = с маслом

Масса с эксплуатационными жидкостями = с маслом и охлаждающей жидкостью

Характеристики в соответствии с ISO 8528, ISO 3046, IEC 60034, BS5000 и NEMA MG-1.22. Показанная на иллюстрации генераторная установка может включать дополнительное оборудование, поставляемое по отдельному заказу.

**Компания FG Wilson располагает производственными мощностями в следующих регионах:**  
Северная Ирландия • Бразилия • Китай • Индия • США

Штаб-квартира FG Wilson находится в Северной Ирландии, а дилерская сеть раскинута по всему миру.

Для связи с центром продаж в вашем регионе посетите веб-сайт компании FG Wilson [www.FGWilson.com](http://www.FGWilson.com)

## Технические характеристики двигателя

Число / расположение цилиндров:	6 / Рядный
Цикл:	4-тактный
Диаметр цилиндра / ход поршня: мм (дюйм)	116,6 (4,6)/135,9 (5,4)
Система впуска:	с турбонаддувом и интеркулером
Система охлаждения:	Вода
Тип управления:	Электронный
Класс управления:	ISO 8528 G2
Степень сжатия:	16,9:1
Рабочий объем: л (куб. дюйм)	8,7 (530,9)
Момент инерции: кг/м <sup>2</sup> (фунт/дюйм <sup>2</sup> )	1,54 (5266)
<b>Электрооборудование двигателя:</b>	
Напряжение / заземление	24/Отрицательный
Зарядное устройство для аккумулятора, А	45
Масса: кг (фунт)	- Сухая масса 671 (1479)
	- Масса с эксплуатационными жидкостями 698 (1539)

## Технические характеристики 50 Гц 60 Гц

Частота вращения коленчатого вала: об/мин	1500	-
<b>Полная мощность двигателя: кВт (л.с.)</b>		
- Основной	228,0 (306,0)	-
- Резервный	250,0 (335,0)	-
<b>Среднее эффективное тормозное давление: кПа (фунт/кв. дюйм)</b>		
- Основной	2095,0 (303,8)	-
- Резервный	2297,0 (333,2)	-

## Топливная система

Тип топливного фильтра:	Со сменным элементом
Рекомендуемый вид топлива:	Дизельное топливо класса A2 или BSEN590
<b>Расход топлива, л/ч (галлонов США/час)</b>	

Основной	110%	100%	75%	50%
Нагрузка	Нагрузка	Нагрузка	Нагрузка	Нагрузка
50 Гц	58,7 (15,5)	53,8 (14,2)	42,3 (11,2)	31,8 (8,4)
60 Гц	-	-	-	-

Резервный	100%	75%	50%
Нагрузка	Нагрузка	Нагрузка	Нагрузка
50 Гц	58,7 (15,5)	45,6 (12,0)	33,8 (8,9)
60 Гц	-	-	-

(при использовании дизельного топлива с удельной плотностью 0,85, соответствующего стандарту BS2869, класс A2)

## Воздушные системы

Тип воздушного фильтра:	бумажная деталь	50 Гц	60 Гц
<b>Поток воздуха горения:</b> м <sup>3</sup> /мин (куб. фт/мин)			
- Основной	20,6 (727)	-	-
- Резервный	22,1 (780)	-	-
Макс. ограничение забора воздуха горения: кПа (д.вод.ст.)	6,2 (25,0)	-	-

## Система охлаждения

Емкость системы охлаждения: л (галлоны США)	24,7 (6,5)	-
<b>Тип насоса системы охлаждения:</b> Центробежный		
<b>Передача тепла охлаждающей жидкости и маслу:</b> кВт (британская тепловая единица/мин)		
- Основной	98,0 (5573)	-
- Резервный	101,0 (5744)	-
<b>Передача тепла в моторный отсек: передача тепла от двигателя и генератора, кВт (британская тепловая единица/мин)</b>		
- Основной	24,5 (1393)	-
- Резервный	28,8 (1638)	-
Нагрузка на вентилятор системы охлаждения: кВт (л.с.)	9,9 (13,3)	-
<b>Охлаждающий поток воздуха, проходящий через радиатор: м<sup>3</sup>/мин (куб. фут/мин)</b>		
	349,8 (12353)	-
Внешнее ограничение охлаждающего потока воздуха: Па (в Н <sub>2</sub> О)	125 (0,5)	-

Рассчитан для работы при температуре окружающего воздуха до 50°C (122°F). Значения номинальной мощности при определенных условиях можно уточнить у дилера FG Wilson в Вашей стране

## Система смазки

Тип масляного фильтра:	С загонкой примеси, полнопоточный
Емкость системы смазки: л (галлон США)	26,4 (7,0)
Поддон картера: л (галлон США)	22,7 (6,0)
Тип масла:	API CI-4
Охлаждение масла:	Вода

## Выхлопная система

Тип глушителя:	Промышленный	50 Гц	60 Гц
Модель и количество глушителей:	SD100 (1)		
Перепад давления в системе глушителя: кПа (д.рт.ст.)	8,70 (2,569)	-	-
Уровень снижения шума глушителя: дБ	12	-	-
Макс. допустимое противодавление: кПа (в Нг)	10,7 (3,2)	-	-
<b>Поток выхлопных газов:</b> м <sup>3</sup> /мин (куб. фт/мин)			
- Основной	40,5 (1430)	-	-
- Резервный	44,5 (1572)	-	-
<b>Температура выхлопных газов: °C (°F)</b>			
- Основной	526 (979)	-	-
- Резервный	579 (1074)	-	-



## Общие сведения

### Документация

Полный комплект руководств по эксплуатации и техобслуживанию и схем электрических соединений.

### Стандарты генераторной установки

Оборудование отвечает требованиям следующих стандартов: BS5000, ISO 8528, ISO 3046, IEC 60034, NEMA MG-1.22.

Компания FG Wilson имеет сертификат ISO 9001.

Соответствие стандарту токсичности Евро-2.

### Гарантия

Гарантия на оборудование, эксплуатирующееся в основном режиме, составляет один год. Гарантия на оборудование, которое эксплуатируется в резервном режиме и длительность работы в год которого ограничено 500 часами, составляет два года. Более подробную информацию о действии гарантии можно получить у дилера компании или на сайте: [FGWilson.com](http://FGWilson.com).

### Контактная информация дилера:

### Компания FG Wilson располагает производственными мощностями в следующих регионах: Северная Ирландия • Бразилия • Китай • Индия • США

Штаб-квартира FG Wilson находится в Северной Ирландии, а дилерская сеть раскинута по всему миру.

Для связи с центром продаж в вашем регионе посетите веб-сайт компании FG Wilson [www.FGWilson.com](http://www.FGWilson.com)

В соответствии с нашей политикой постоянного совершенствования продукции мы оставляем за собой право изменять характеристики без предварительного уведомления.

P275H-2 / P275H-2/4PP/1012/RU