

Дизельная электростанция RENSOL RW42H O/C

На двигателе Weichai

Основной: 30кВт/38кВА
Резервный: 33кВт/42кВА

Вариант исполнения

Кожух



Открытый



Технические характеристики

Модель		42kva
Основной режим	kva	38
	kw	30
Резервный режим	kva	42
	kw	33
Напряжение	V	400
Номинальный ток	A	54
Уровень шума (Кожух)	dB@7m	72
Уровень шума (Открытый)	dB@7m	100

Двигатель		WP2.3D40E200
Модель		WP2.3D40E200
Тип двигателя		Четырехтактный, с водяным охлаждением, рядный, с турбонаддувом
Клапаны		8
Цилиндры		4
Рабочий объем	L	2,289
Диаметр цилиндра * Ход поршня	mm	89x92
Основной	kw	36
Резервный	kw	40
Обороты	r/min	1500
Регулятор оборотов		Электронный

Вес	kg	230±50
Частота вращения двигателя на холостом ходу	rpm	750±20
Fire order		1-3-4-2
Стартер	V	12

Выхлопная система

Максимальное противодавление выхлопных газов	kPa	8
Минимальный диаметр выхлопной трубы	mm	50

Система забора воздуха

Поток воздушного фильтра	m³/h	240
Минимальный диаметр воздухозаборника	mm	50

Топливная система

110% (резервная мощность)	L/h	10,5
100% (основная мощность)	L/h	9,2
75% (основная мощность)	L/h	6,8
50% (основная мощность)	L/h	4,7
25% (основная мощность)	L/h	2,7
Топливный бак (Кожух)	L	95
Топливный бак (Открытая)	L	80

Система смазки

Сигнал тревоги о низкой температуре масла	kPa	80
Сигнал тревоги о высокой температуре масла	kPa	850
Максимальной температуры масла	°C	120
Объем масла в поддоне	L	8

Система охлаждения

Объем охлаждающей жидкости - только для двигателя	L	5
минимальная температура охлаждающей жидкости при работе двигателя	°C	40
Максимальная температура воды в режиме резерв / основа	°C	110/104

Стандартная комплектация

Двигатель (Weichai ENGINE)	●
Радиатор	●
12V/24V	●
Генератор	●
класс изоляции H/H	●
Стандартная система автоматического управления	●

Один комплект воздушного фильтра, топливного фильтра, масляного фильтра	●
Автоматический выключатель основной линии / ACB	●
Топливный бак	●
Батареи, стойка и кабель	●
Выхлопная система (выхлопная труба Ripple flex)	●
Выпускной сифон, фланец, глушитель	●
Руководство пользователя	●
Зарядное устройство	●
Подогрев охлаждающей жидкости	●

Опции

Нагреватель генератора	○
PMG	○
Сепаратор	○
Daily fuel tank	○
Пульт дистанционного управления	○
Автоматический переключатель/ATS	○
Распределительная коробка	○
Стандарт: ●	Options: ○

Альтернатор

Модель		CJ184H
Альтернатор		Hongfu
Фаза		3
Напряжение	V	230/400V
Проводка		12
Подшипник		1
Коэффициент мощности		0,8
Частота	Hz	50
Prime power	KVA	37,5
Тип возбудителя		Бесщеточный, самовозбуждающийся
Регулятор напряжения	%	±0.5
Степень защиты		IP 23
Класс изоляции		H

Контроллер

Модель

DSE4620

Настраиваемые цифровые входы

Встроенный регулятор и управление AVR

Базовая нагрузка (кВт)

Защита от отключения сети

Контроль мощности генератора (кВт, кВА)

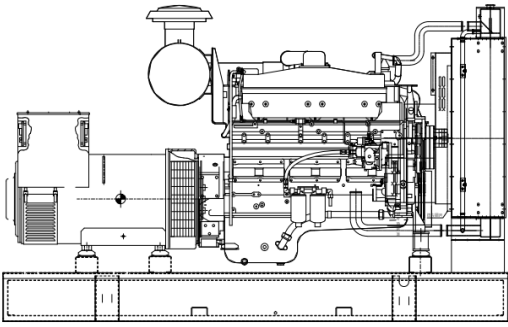
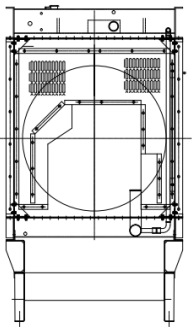
Защита от перегрузки (кВт и кВА)

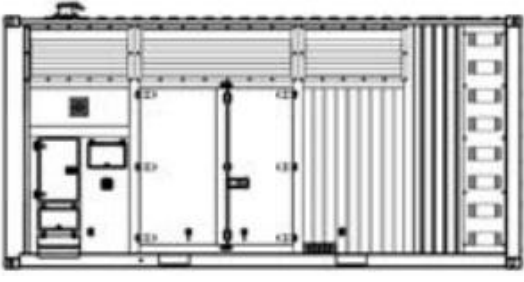
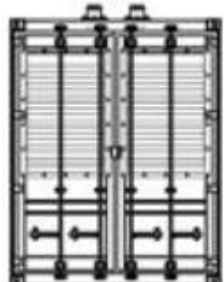
Аварийная остановка

Сбой при запуске



Габариты

	
Открытая	
Д*Ш*В	mm
Вес	kg
	1500*800*1085
	572

	
Кожух	
Д*Ш*В	mm
Вес	kg
	2100*950*1200
	860

Гарантия

Weichai двигатель

12 месяцев или 1000 м/ч
(Что наступит раньше).

Генератор

12 месяцев или 1000 м/ч
(Что наступит раньше).