

Дизельный генератор АД-850 (в открытом исполнении)

ХАРАКТЕРИСТИКИ

Основные характеристики

| | |
|------------------------------|--------|
| Мощность номинальная, кВт: | 850 |
| Мощность номинальная, кВА: | 1062.5 |
| Мощность максимальная, кВт: | 935 |
| Мощность максимальная, кВА: | 1169 |
| Коэффициент мощности, cos ф: | 0,8 |
| Напряжение, В: | 400 |
| Количество фаз | 3 |
| Частота, Гц | 50 |
| Номинальный ток, А | 1530 |
| Частота вращения, об/мин: | 1500 |

Двигатель

| | |
|-----------------------------------|----------------------------|
| Модель двигателя | WLV1100 |
| Мощность максимальная, кВт | 1100 |
| Система охлаждения | жидкостная |
| Ёмкость системы охлаждения, л | 143 |
| Ёмкость масляной системы, л | 62 |
| Частота вращения, об/мин | 1500 |
| Количество цилиндров | 12 |
| Расположение цилиндров | рядное |
| Порядок работы цилиндров | 1-12-5-8-3-10-6-7-2-11-4-9 |
| Тактность двигателя | 12 |
| Рабочий объём двигателя, л: | 30.2 |
| Система впуска воздуха | без наддува |
| Диаметр цилиндра, мм: | 138 |
| Ход поршня, мм: | 168 |
| Коэффициент сжатия в цилиндрах | 15. 1: 1 |
| Регулятор оборотов | Электронный |
| Напряжение питания, В: | 12 |
| Пусковое устройство, В: | электростартер |
| Удельный расход топлива, г/кВт*ч: | ≤195 |
| Тип топливного фильтра | одноразовый фильтр |
| Рекомендуемый тип масла | SAE 15W40/10W30 |
| Тип масляного фильтра | одноразовый фильтр |
| Удельный расход масла, г/кВт*ч: | ≤0. 7 |
| Уровень шума, dB | 90 |

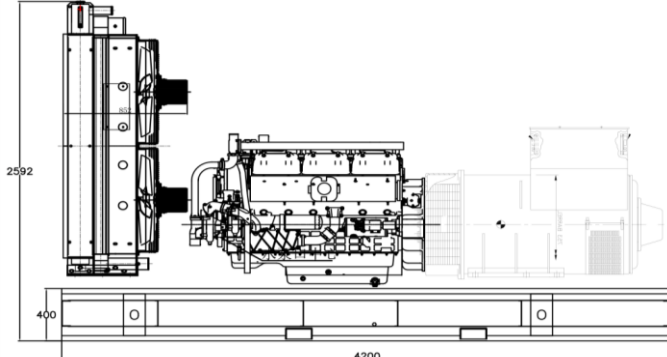
Топливная система

| | |
|---|-----------|
| Тип топлива | дизельное |
| Объём топливного бака, час | 8-10 |
| Расход топлива при 50% мощности, л/час | 113,05 |
| Расход топлива при 75% мощности, л/час | 169,58 |
| Расход топлива при 100% мощности, л/час | 226,1 |

Электрическая система

| | |
|--|---------------|
| Стартер | электрический |
| Датчик давления масла и уровня топлива | есть |
| Датчик температуры/перегрева охл. жидкости | есть |
| Устройство автоматической остановки | есть |
| Кнопка аварийной остановки | есть |
| Зарядный генератор собственных нужд | есть |
| Реле регулятора напряжения | есть |

Чертежи АД-850 (в открытом исполнении)



Контроллер

| | |
|---|---------|
| Язык интерфейса контроллера | русский |
| Диапазон рабочих температур, °C | -15+55 |
| Функция задержки запуска, остановки | есть |
| Возможность запуска от внешнего сигнала | есть |
| Возможность совместной работы с АВР | есть |
| Напряжение, В постоянного тока | 8 ~ 35 |
| Контроль температуры | есть |
| Контроль давления масла | есть |
| Контроль уровня топлива | есть |
| Контроль напряжения по фазам | есть |
| Контроль силы тока по фазам | есть |
| Контроль мощности | есть |
| Контроль частоты | есть |
| Контроль напряжения зарядного генератора | есть |
| Контроль и фиксация количества запусков | есть |
| Контроль и фиксация наработки моточасов | есть |
| Контроль и фиксация выработанной мощности | есть |

Генератор

| | |
|--|------------------------|
| Тип генератора | синхронный бесщёточный |
| Число фаз генератора | 3 |
| Постоянная мощность, кВт: | 900 |
| Система возбуждения | SHUNT |
| Напряжение, В: | 400 |
| Номинальный ток, А: | 1530 |
| Частота генератора, Гц: | 50 |
| КПД, % | 91 |
| Шаг обмотки | 2/3 |
| Количество опорных подшипников | 1 |
| Класс защиты обмотки | IP21 |
| Степень изоляции | H |
| Фактор мощности (cos ф) | 0,8 |
| Диапазон регулировки напряжения (± %) | +/- 5 % |
| Регулятор напряжения | электронный |
| Автоматический вольтаж регулятор (AVR) | есть |
| Трансформаторы тока | есть |
| Масса, кг: | |

Массо-габаритные характеристики

| | |
|-------------|------|
| Масса, кг: | 6000 |
| Длина, мм: | 4200 |
| Ширина, мм: | 1850 |
| Высота, мм: | 2592 |

Комплектация

аккумуляторная батарея, глушитель, заправлена маслом и антифризом, паспорт и техническая документация

Мото ресурс, мото/часов:

10 000

Гарантия, срок

1 год или 1000 моточасов

