



ENERGO

ДИЗЕЛЬ-ГЕНЕРАТОРНЫЕ УСТАНОВКИ
ПРОИЗВОДСТВА ARKEN (ТУРЦИЯ)

ARK-Q 22/230-S Powered by



-  ВОДЯНОЕ ОХЛАЖДЕНИЕ
-  ОДНОФАЗНЫЙ
-  50 Гц
-  ДИЗЕЛЬНОЕ ТОПЛИВО



ОБЩИЕ ХАРАКТЕРИСТИКИ



		Номинальная мощность	Максимальная мощность
Мощность	кВА/ кВт	12,8 / 12,8	14 / 14
Частота вращения	Об/Мин	1500	
Напряжение	В	230VAC	
Коэффициент мощности	Cos Phi	1	

Номинальная мощность (PRP)

Это вид работы при переменной нагрузке в качестве основного источника питания. Средняя нагрузка должна составлять 70%. Допускается перегрузка 10% каждые 12 часов при работе с переменной нагрузкой в течение 24 часов.

Максимальная мощность (ESP)

Ограниченное по времени поведение переменной нагрузки в случае потери надежного сетевого питания. Он используется в качестве резервного источника питания сети, и его перегрузка не допускается.

ДГУ производится в соответствии со следующими стандартами ЕЕС:

- Директива По Машинному Оборудованию 2006/42/ЕС**
- Директива По Низкому Напряжению** EN ISO 12100:2016
- Директива По Шуму** 2014/35/EU
- Аппаратура Управления & Производство** 2000/14/ЕС
- Электрической Распределительной** TS ISO 8528-4 :2015
- генераторная установка** TS ISO 8528-5 :2015
- Безопасность** TS EN 12601 :2013



ENERGO

ДИЗЕЛЬ-ГЕНЕРАТОРНЫЕ УСТАНОВКИ
ПРОИЗВОДСТВА ARKEN (ТУРЦИЯ)

Технические данные двигателя 1500 об/мин

Бренд:	QUANCHAI
Основная мощность [кВт]:	14
Модель:	N 485D
№ Цилиндры / Клапаны:	4/8
Тип двигателя:	дизельный четырехтактный
Объем [л] :	2,156
Наддув:	атмосферный
Диаметр[мм] x Ход поршня[мм] :	85x95
Степень сжатия:	18:1
Воздушный фильтр:	сменный элемент
Метод охлаждения	жидкостная (50% вода + %50 антифриз)
Общая емкость охлаждающей жидкости:	18,1
Тип регулятора:	электронный
Электрическая система::	12 В
Ток зарядного устройства аккумулятора:	ТВА
Емкость масла [л] :	6,5
Поток выхлопных газов [м ³ /мин] :	102
Температура выхлопных газов. [°C] :	415
Расход воздуха PRP [м ³ /мин] :	н/д
Охлаждающий воздушный поток [м ³ /мин] :	н/д
Мощность стартера (кВт) :	3,7 кВт
Стандартное напряжение батареи[В]:	12 В
Стандартная емкость аккумулятора:	60 А*ч
Стандартный тип батареи:	необслуживаемая кислотная

Расход топлива (л/ч):

%110 ESP	%100 PRP	%75 PRP	%50 PRP
4,94	4,3	3,2	2,3

(Удельный вес 0,84, топливо соответствует BS2869, класс А2.)

Данные генератора

Бренд:	NEKRA
Модель:	ARK 184E
Напряжение:	230 VAC
Количество фаз:	1
Коэффициент мощности:	1
Количество полюсов:	4
Тип соединения:	звезда
Подшипник:	один
Класс изоляции:	H
Класс защиты:	IP23
Обмотки:	2/3
Система контроля:	самовозбуждающийся
Стабилизатор напряжения:	электронный
Производительность 4/4 400В 50Гц (cosφ=1) :	87,5
Регулировка напряжения:	±%1
Коэффициент нелинейных искажений:	<%5
Мощность[кВА] Prime 400В 50Гц 125°C/40°C	22,5



ENERGO

ДИЗЕЛЬ-ГЕНЕРАТОРНЫЕ УСТАНОВКИ
ПРОИЗВОДСТВА ARKEN (ТУРЦИЯ)

Панель Управления

ISO8528-4

IP44

Блок управления Trans-Midi

Блок управления DSE (опция)

Кнопка аварийной остановки

Заряд батареи 5Amp

Регулятор

Шина подключения (под панелью)

Реле управления

Тепловая и магнитная защита

(дополнительно)

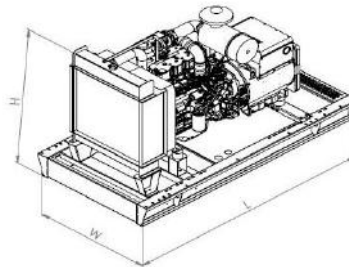
Технические Характеристики Устройства Управления

- IP65 Передняя панель
- Автоматический / ручной / тестовый режимы работы
- CanBus J1939 ECU
- 2nd Выбор языка
- Запись информации о последних 500 инцидентах и тревогах
- Статистическая запись
- Управление порядком фаз сети и генератора
- Контроль напряжения сети

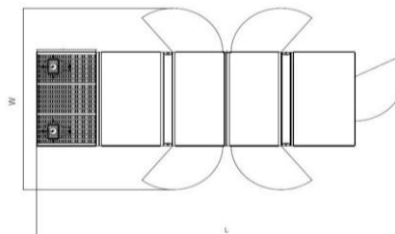
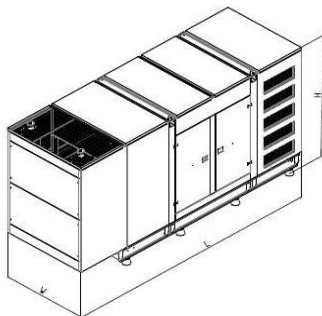


Размеры И Вес

	L [mm] Длина	W [mm] Ширина	H [mm] Высота	Сухой Вес [kg]	Емкость топливного бака (л)	Время работы без дозаправки	Уровень шума, дБА @ 7 мт
открытый тип	1550	900	1010	503	56	13,02	n/a



	L [mm] Длина	W [mm] Ширина	H [mm] Высота	Сухой Вес [kg]	Емкость топливного бака (л)	Время работы без дозаправки	Уровень шума, дБА @ 7 мт
КОЖУХОМ	1960	910	1380	698	56	13,02	71,3



Ширина двери

L [mm] Length	W [mm] Width
2402	1900