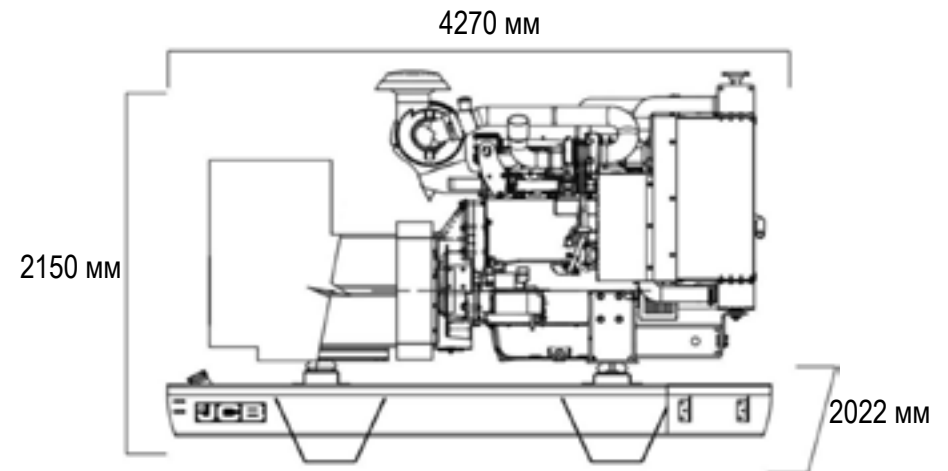
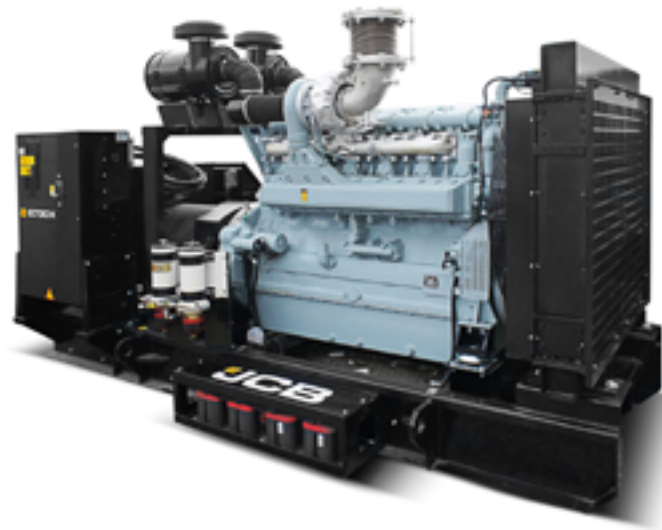


G1000X | ОТКРЫТОЕ ИСПОЛНЕНИЕ

ОСНОВНОЙ РЕЖИМ: 733,00 кВт | РЕЗЕРВНЫЙ РЕЖИМ: 805,00 кВт



ЭЛЕКТРИЧЕСКИЕ ХАРАКТЕРИСТИКИ

Частота (Гц)	Количество фаз	Напряжение (В)	Основной режим работы		Резервный режим работы		Частота вращения (об/мин)
			кВА	кВт	кВА	кВт	
50	3	400	916,00	733,00	1006,00	805,00	1500
50	1	230	916,00	733,00	1006,00	805,00	1500

КОЭФФИЦИЕНТ МОЩНОСТИ

3 фазы	0,8
1 фаза	1

МАКСИМАЛЬНЫЙ ЕДИНОВРЕМЕННЫЙ НАБРОС НАГРУЗКИ*

3 фазы / 400В	-	-
---------------	---	---

* При отклонении напряжения 20 % и частоты 10 % при 50 Гц, 400 В

ВСЕ РЕЖИМЫ РАБОТЫ СООТВЕТСТВУЮТ СТАНДАРТУ ISO 8528

Основной режим: Этот режим предназначен для непрерывной подачи электричества при переменной нагрузке вместо приобретения электроэнергии на коммерческой основе. Количество часов работы в год не ограничено. Допускается перегрузка 10 % в течение 1 часа из 12.

Резервный режим: этот режим предназначен для непрерывной подачи электричества, при переменной нагрузке, в случае перебоев в общей сети питания. Перегрузка не допускается.

Модели стандарта **Stage IIIa** совместимы с требованиями стандарта по выхлопам только при мощности в основном режиме с частотой 50 Гц согласно Директиве 97-68 ЕС.

G1000X | ОТКРЫТОЕ ИСПОЛНЕНИЕ

ОСНОВНОЙ РЕЖИМ: 733,00 кВт | РЕЗЕРВНЫЙ РЕЖИМ: 805,00 кВт



КОЖУХ

Люки для технического обслуживания с возможностью блокировки	x
Смотровое окно панели управления	x
Карманы для вилочного погрузчика	x
Подъемная проушина	x
Основание, защищенное от протечки технических жидкостей	Δ
Открытая рама	•
Указатель уровня жидкостей в защитном основании	Δ
Звукоизоляция из минеральной ваты толщиной 50 мм.	x
Противопожарное запенивание высокой плотности	x
Желтый цвет	x
Белый цвет	x

• — в стандартной комплектации / x — не доступно / Δ — дополнительная опция

СИНХРОННЫЙ ГЕНЕРАТОР ПЕРЕМЕННОГО ТОКА

Количество полюсов	4
Схема соединения обмоток	Звезда
Класс изоляции обмоток	H
Степень защиты корпуса	IP23
Система возбуждения	Саморегулируемая бесщёточная
Регулятор напряжения	Автоматический (AVR)
Погрешность стабилизации напряжения	+/- 1.0%
Подшипник	Одиночный подшипник
Соединительная муфта	Гибкий диск
Охлаждение	Центробежный вентилятор с прямым приводом
Внешнее покрытие	Серое защитное покрытие обмоток

СИСТЕМА ЗАПУСКА

Мощность стартера	кВт	7,50
Рабочее напряжение стартера	В	24

ДВИГАТЕЛЬ

1500 об/мин		
Номинальная выходная мощность (основной режим)	кВт	771,00
Номинальная выходная мощность (резервный режим)	кВт	850,00
Производитель и модель		Mitsubishi S12R2 PTA2
Топливо		Дизель
Впрыск		Прямой
Подача воздуха		Турбонаддув
Количество цилиндров		12
Диаметр и ход поршня	мм	150 x 160
Рабочий объем	л	33,93
Охлаждение		Жидкостное
Спецификация моторного масла		API CD CF - SAE 30 - SAE 40
Степень сжатия		15,3 : 1
Емкость картера двигателя	л	120,00
Емкость системы охлаждения	л	215
Регулятор оборотов двигателя		Электрический
Воздушный фильтр		Для тяжелых условий эксплуатации
Расход моторного масла	Нагрузка 100%	0,8 г/кВт·ч

ТОПЛИВНАЯ СИСТЕМА

Спецификация дизельного топлива		BS2869 Класс А или ASTM D975 №2
Емкость стандартного топливного бака	л	350

G1000X | ОТКРЫТОЕ ИСПОЛНЕНИЕ

ОСНОВНОЙ РЕЖИМ: 733,00 кВт | РЕЗЕРВНЫЙ РЕЖИМ: 805,00 кВт



РАСХОД ТОПЛИВА

При нагрузке 100% в основном режиме	л/ч	50 Гц	195,00
При нагрузке 75% в основном режиме	л/ч		147,00
При нагрузке 50% в основном режиме	л/ч		-
При нагрузке 100 % в резервном режиме	л/ч		220,00

СИСТЕМА ВЫХЛОПА

Макс температура при нагрузке 100%, резервный режим	С°	50 Гц	520,00
Поток выхлопных газов при нагрузке 100%, резервный режим	м³/мин		222,00
Максимально допустимое противодавление	мбар		600,00
Внутренний диаметр фланца выхлопной трубы	мм		-

ВОЗДУШНАЯ СИСТЕМА

Поток всасываемого воздуха при нагрузке 100%, резервный режим	м³/ч	50 Гц	3120,00
Поток охлаждающего воздуха при нагрузке 100%, резервный режим	м³/с		12,00
Воздушный поток вентилятора альтернатора	м³/с		1,035

ХАРАКТЕРИСТИКИ АККУМУЛЯТОРА

Выключатель массы	●
Тип аккумулятора	Гелевый
Максимальный ток холодной прокрутки (А)	815
Количество аккумуляторов	4
Зарядное устройство аккумулятора	●

● — в стандартной комплектации / x — не доступно / Δ — дополнительная опция

МЕХАНИЧЕСКИЕ КОМПОНЕНТЫ

Система охлаждения	●
Воздушный фильтр	Сухой очистки
Механический регулятор оборотов двигателя	x
Электрический регулятор оборотов двигателя	●
Датчик высокой температуры охлаждающей жидкости	●
Датчик низкого давления масла	●
Дополнительный датчик температуры охлаждающей жидкости	●
Дополнительный датчик давления масла	●
Датчик температуры масла	Δ
Датчик уровня охлаждающей жидкости	●
Защитная сетка радиатора	●
Защита от прикосновения к горячим деталям	●
Ручной насос для откачки отработанного масла (для установок в шумозащитном кожухе)	●
Подогреватель охлаждающей жидкости	●
Ручной топливный насос	Δ
Электрический топливный насос	Δ
Топливный фильтр Racor (без оповещения)	●
Топливный фильтр Racor (с оповещением)	Δ
Предварительный топливный фильтр-сепаратор	●
Внешний искрогаситель	Δ
Датчик уровня топлива	●
Подогреватель топлива	Δ
Внешний топливный бак	x
Трехходовой топливный клапан	●
Глушитель для жилых зон	Δ
Промышленный шумоглушитель	●

● — в стандартной комплектации / x — не доступно / Δ — дополнительная опция

G1000X | ОТКРЫТОЕ ИСПОЛНЕНИЕ

ОСНОВНОЙ РЕЖИМ: 733,00 кВт | РЕЗЕРВНЫЙ РЕЖИМ: 805,00 кВт



ЭЛЕКТРОННЫЕ КОМПОНЕНТЫ

Автоматический регулятор напряжения DSR	x
Автоматический регулятор напряжения DER	•
Защита обмоток Standard	x
Защита обмоток Standard +	x
Защита обмоток Grey	•
Защита обмоток Total	Δ
Защита обмоток Total+	Δ
MAUX (вспомогательная обмотка возбуждения)	•
PMG (возбуждение на постоянных магнитах)	Δ
Противоконденсатный обогреватель обмоток альтернатора	Δ
Контактор	•
Автоматический выключатель в литом корпусе	x
Защита от утечки тока на землю (независимый расцепитель)	•
Возможность синхронизации	Δ
Панель разъемов	x
Точка подключения контура заземления	•
Варианты напряжения	Δ
Выносной экран	Δ
Переключатель на панели двери	Δ
Медные шины	•
Кнопка аварийной остановки	•
Внешняя кнопка аварийной остановки	x

• — в стандартной комплектации / x — не доступно / Δ — дополнительная опция

ПАНЕЛЬ УПРАВЛЕНИЯ DSE

KS1	x
CP1	•
CP2	Δ
ATP	Δ
CAN/USB	Δ
CAN/LAN	Δ
CAN RS-232	Δ
Модем	Δ

• — в стандартной комплектации / x — не доступно / Δ — дополнительная опция

МАССА И ГАБАРИТНЫЕ РАЗМЕРЫ

Длина	мм	4270
Ширина	мм	2022
Высота	мм	2150
Объем при отгрузке (морская перевозка)	м³	18,56
Вес*	кг	7500,00

*в стандартной комплектации со всеми жидкостями, кроме топлива.

СООТВЕТСТВИЯ СТАНДАРТАМ И НОРМАМ

Генераторы JCB прошли сертификацию ЕС и соответствуют следующим директивам

— EN 12100, EN13857, EN60204

— Директива ЕС по механическому оборудованию 2006/42

— Директива ЕС по низковольтному оборудованию

— Директива ЕС по электромагнитной совместимости 2004/108

— Директива ЕС по уровню звуковой мощности 2000/14 (с изменением 2005/88)

— Директива ЕС по выбросам 97/68 (с изменением 2002/88 и 2004/26)

— Мощность согласно стандартам ISO 8528 и ISO 3046

— Нормальные условия окружающей среды (1000 мбар, 25 °С, относительная влажность 30 %) согласно стандарту ISO3046

Информация представлена для стандартной комплектации оборудования, если не указано иное.

Дизель-генераторы JCB имеют декларации о соответствии техническим регламентам Таможенного Союза:

— ТР ТС 004/2011

— ТР ТС 010/2011

— ТР ТС 020/2011