

Дизельная электростанция RENSOL RC138H O/C

На двигателе Cummins

Основной: 100кВт/125кВА

Резервный: 110кВт/138кВА

Вариант исполнения

Кожух



Открытый



Технические данные

Модель		RC138HC/O
Основная сила	кВА	125
	кВт	100
Резервная мощность	кВА	138
	кВт	110
Номинальное напряжение между линиями	В	230/400
Номинальный ток	А	180
Максимальный уровень звука	дБ@7м	73

Двигатель-Cummins

Модель		6BTA5.9-G2
Тип двигателя		Четырехтактный, с водяным охлаждением, рядный, с непосредственным впрыском, с турбонаддувом, после охлаждения
Топливная система		Электрический регулятор BYC PB
количество цилиндров		6
Объем двигателя	л	5,9
Диаметр * Ход	мм	102x120
Степень сжатия		17,3:1
Номинальная скорость	об/мин	1500
Электронный регулятор оборотов		Электрическая система
Вес двигателя	кг	435
Скорость двигателя на холостом ходу		750-850
Пожарный приказ		1-5-3-6-2-4
Запустить двигатель	В	24

Выхлопная система

Максимальное противодействие выхлопа	кПа	10
--------------------------------------	-----	----

Система впуска воздуха

Максимальное давление на входе (грязный воздух)	кПа	6
Максимальное давление на входе (чистый воздух)	кПа	3,7

Топливная система

110% нагрузка (в режиме ожидания)	л/ч	30
100% нагрузка (основная мощность)	л/ч	27
75% нагрузки (основная мощность)	л/ч	20
50% нагрузка (основная мощность)	л/ч	14
25% нагрузки (основная мощность)	л/ч	8
Запас топлива для бесшумной генераторной установки	л	250
Запас топлива для открытой генераторной установки	л	200

Система смазки

Давление масла на холостом ходу	кПа	207
Давление масла с регулируемой скоростью	кПа	345
Максимальная температура масла	°С	121
Емкость масла	л	16,4

Система охлаждения

Емкость охлаждающей жидкости — только двигатель	л	10
Макс. головка трения охлаждающей жидкости к двигателю	кПа	35
Максимальная температура воды в режиме ожидания/основная мощность	°С	104/100

Стандартные функции

Двигатель (ДВИГАТЕЛЬ Cummins)	●
Радиатор 50°С max, вентиляторы приводятся в действие ремнем	●
зарядный генератор 24 В	●
Генератор: одноопорный генератор IP23	●
класс изоляции H/H	●

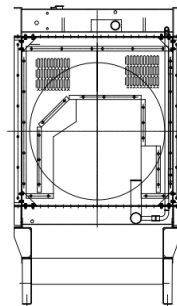
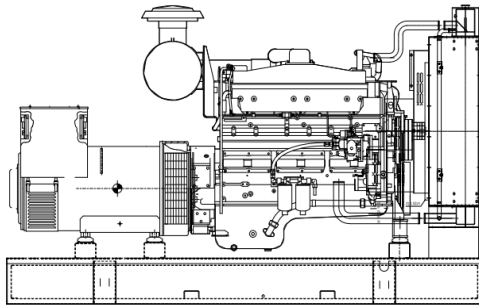
Контроллер-Deersea

- Модель
- 7 цифровой дисплей
- Встроенный регулятор и регулятор AVR
- Функциональность базовой нагрузки (экспорт кВт)
- Защита от развязки сети (полезности)
- Контроль мощности генератора (кВт, кВА)
- Защита от перегрузки (кВт и кВ Аг)
- Экстренная остановка
- Ошибка запуска

DSE 6120



Размеры блока (базовый блок)

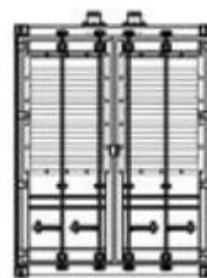
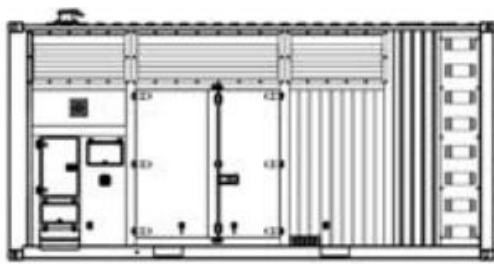


Открытый тип

Д*Ш*В
Масса

мм
кг

2200*950*1350
1250



Кожухной тип

Д*Ш*В
Масса

мм
кг

2850*1050*1550
1650

Гарантия

Двигатель Камминс

12 месяцев с даты покупки или 1000 часов.

Генератор

12 месяцев с даты покупки или 1000 часов
(что наступит раньше).