

Дизельная электростанция RENSOL RC220H O/C

На двигателе Cummins

Основной: 160кВт/200кВА

Резервный: 176кВт/220кВА

Вариант исполнения

Кожух



Открытый



Технические данные

Модель		RC220H O/C
Основная мощность	кВА	200
	кВт	160
Резервная мощность	кВА	220
	кВт	176
Номинальное напряжение между линиями	В	230/400
Номинальный ток	А	288
Максимальный уровень звука для кожуха	дБ@7м	73

Двигатель-Cummins

Модель		6CTAA8.3-G2
Тип двигателя		Четырехтактный, с водяным охлаждением, рядный, с непосредственным впрыском, с турбонаддувом, охлаждением наддувочного воздуха
Топливная система		BYC P7100 electric governor
количество цилиндров		6
Объем двигателя	л	8,3
Диаметр * Ход	мм	114x135
Степень сжатия		18,0:1
Частота вращения двигателя	об/мин	1500
Электронный регулятор оборотов		Электрическая система

Вес двигателя	кг	684
Скорость двигателя на холостом ходу		750-850
Пожарный приказ		1-5-3-6-2-4
Запустить двигатель	В	24

Выхлопная система

Максимальное противодействие выхлопа	кПа	10,1
--------------------------------------	-----	------

Система впуска воздуха

Максимальное давление на входе (грязный воздух)	кПа	6,2
Максимальное давление на входе (чистый воздух)	кПа	3,7

Топливная система

110% нагрузка (в режиме ожидания)	л/ч	51
100% нагрузка (основная мощность)	л/ч	45
75% нагрузки (основная мощность)	л/ч	34
50% нагрузка (основная мощность)	л/ч	23
25% нагрузки (основная мощность)	л/ч	13
Запас топлива для бесшумной генераторной установки	л	350
Запас топлива для открытой генераторной установки	л	300

Система смазки

Давление масла на холостом ходу	кПа	103
Давление масла с регулируемой скоростью	кПа	276-414
Максимальная температура масла	°С	121
Емкость масла	л	23,8

Система охлаждения

Емкость охлаждающей жидкости — только двигатель	л	12,3
Макс. головка трения охлаждающей жидкости к двигателю	кПа	35
Максимальная температура воды в режиме ожидания/основная мощность	°С	110/104

Стандартные функции

Двигатель (ДВИГАТЕЛЬ Cummins)	●
Радиатор 50°С max, вентиляторы приводятся в действие р	●
зарядный генератор 24 В	●
Генератор: одноопорный генератор IP23	●

класс изоляции H/H	●
Стандартная система автоматического управления	●
Один комплект воздушного фильтра, топливный фильтр, масляный фильтр	●
Автоматический выключатель главной линии / автоматический выключатель	●
Базовый топливный бак	●
Две батареи 24В	●
Выхлопная система (выхлопная труба Ripple Flex)	●
Выхлопной сифон, фланец, глушитель	●
Руководство пользователя	●
Заряд батареи	●

Опции

Водонагреватель	<input type="radio"/>
Нагреватель генератора	<input type="radio"/>
ПМГ	<input type="radio"/>
Водомасляный сепаратор	<input type="radio"/>
Дневной топливный бак	<input type="radio"/>
Панель дистанционного управления	<input type="radio"/>
Автоматический переключатель резерва/ABP	<input type="radio"/>
Коммутационная коробка	<input type="radio"/>
Стандарт: ●	Варианты: ○

Генератор

Модель		CJ274H
Торговая марка генератора		RENSOL
Фаза		3
Напряжение	В	230/400
Тип проводки		12 проводов
Несущий		1
Фактор силы		0,8
Частота	Гц	50
Основная сила	кВА	200
Тип возбудителя		Бесщеточный, самовозбуждение
Регулировка напряжения	%	±0,5
Степень защиты		IP 23
Класс изоляции		H

Контроллер-Deersea

Модель

DSE 6120

7 цифровой дисплей

Встроенный регулятор и регулятор AVR

Функциональность базовой нагрузки (экспорт кВт)

Защита от развязки сети (полезности)

Контроль мощности генератора (кВт, кВА)

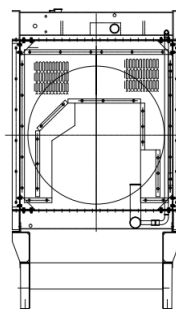
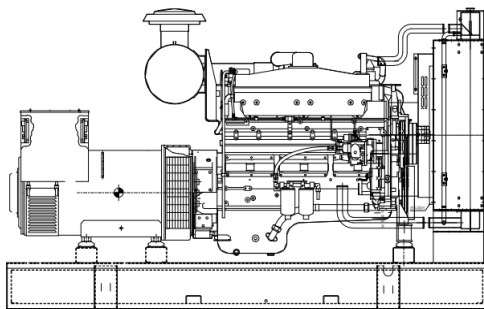
Защита от перегрузки (кВт и кВ Аг)

Экстренная остановка

Ошибка запуска



Размеры блока (базовый блок)

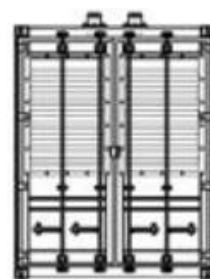
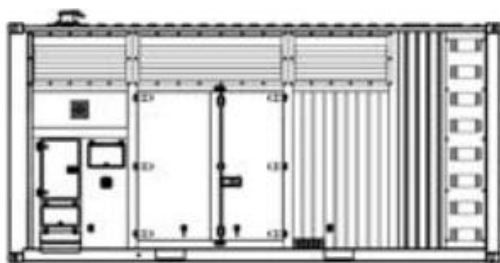


Открытый тип

Д*Ш*В
Масса

мм
кг

2500*1000*1550
2000



Кожухной тип

Д*Ш*В
Масса

мм
кг

3300*1200*1970
2400

Гарантия

Двигатель Камминс

12 месяцев с даты покупки или 1000 часов.

Генератор

12 месяцев с даты покупки или 1000 часов

(что наступит раньше).