

**Инструкция по
обслуживанию
портативных
электростанций.**

. ВВЕДЕНИЕ.....	2	18. ПОДГОТОВКА ДВИГАТЕЛЯ К ДЛИТЕЛЬНОМУ ХРАНЕНИЮ.....	12
1.1 Заводская табличка и номер	2	19. СНЯТИЕ ДВИГАТЕЛЯ С ДОЛГОВРЕМЕННОГО ХРАНЕНИЯ.....	12
1.2 Заводской номер двигателя	2	20. ОБЩИЕ МЕРЫ ПРЕДОСТОРОЖНОСТИ ДЛЯ СОХРАНЕНИЯ ГАРАНТИИ	12
2. ОБЩИЕ МЕРЫ БЕЗОПАСНОСТИ	2	21. ТРЕБОВАНИЯ НА ПЕРИОД ОБКАТКИ.....	13
2.1 ОБЩЕЕ.....	2	22. ЗАПРАВочНЫЕ ЕМКОСТИ.....	13
2.2 МОНТАЖ, ПОДЪЕМНО-ТРАНСПОРТНЫЕ ОПЕРАЦИИ И БУКСИРОВКА	2	Типовая схема электростанции LDG12	14
2.3 ОПАСНОСТЬ ПОЖАРА И ВЗРЫВОВ	2		
2.4 МЕХАНИЧЕСКИЕ ОПАСНОСТИ	3		
2.5 ХИМИЧЕСКАЯ ОПАСНОСТЬ	3		
2.6 ОПАСНОСТЬ ОТ ШУМА	3		
2.7 ОПАСНОСТЬ ПОРАЖЕНИЯ ТОКОМ	3		
3. ПЕРВАЯ ПОМОЩЬ ПРИ ПОРАЖЕНИИ ТОКОМ ...	3		
3.1 ОСВОБОЖДЕНИЕ ДЫХАТЕЛЬНЫХ ПУТЕЙ	4		
3.2 КОНТРОЛЬ ДЫХАНИЯ.....	4		
3.3 КРОВООБРАЩЕНИЕ.....	4		
3.4 Если дыхания нет, но пульс есть:	4		
3.5 Если нет дыхания и нет пульса:	4		
3.6 ПОЛОЖЕНИЕ ВОЗВРАТА В НОРМАЛЬНОЕ СОСТОЯНИЕ	4		
4. ОБЩЕЕ ОПИСАНИЕ	4		
4.1 Описание и обозначение электростанции.....	4		
4.2 ОСНОВНЫЕ ЭЛЕМЕНТЫ ЭЛЕКТРОСТАНЦИИ ..	4		
4.3 ДИЗЕЛЬНЫЙ ДВИГАТЕЛЬ.....	4		
4.4 Электрическая система двигателя.....	4		
4.5 Система охлаждения	4		
4.6 ГЕНЕРАТОР.....	4		
4.7 ТОПЛИВНЫЙ БАК И РАМА ОСНОВАНИЯ	4		
4.8 АМОРТИЗАТОРЫ.....	4		
4.9 ГЛУШИТЕЛЬ И ВЫХЛОПНАЯ СИСТЕМА	4		
4.10 СИСТЕМА УПРАВЛЕНИЯ	4		
5. МОНТАЖ, ПЕРЕМЕЩЕНИЕ И ХРАНЕНИЕ.....	5		
5.1 ОБЩЕЕ.....	5		
5.2 КОЖУХ ЭЛЕКТРОСТАНЦИИ	5		
5.3 ПЕРЕМЕЩЕНИЕ ЭЛЕКТРОСТАНЦИИ.....	5		
5.4 СХЕМА РАЗМЕЩЕНИЯ.....	5		
5.5. ВИБРОИЗОЛЯЦИЯ ФУНДАМЕНТА.....	5		
5.6. ВПУСКНОЕ ОТВЕРСТИЕ ДЛЯ ВОЗДУХА ДЛЯ ГОРЕНИЯ.....	5		
5.7. ОХЛАЖДЕНИЕ И ВЕНТИЛЯЦИЯ	5		
5.8 СИСТЕМА ВЫХЛОПА	6		
5.9 ТОПЛИВНАЯ СИСТЕМА	6		
6. РЕКОМЕНДОВАННЫЕ МАРКИ МАСЕЛ ДЛЯ ДВИГАТЕЛЕЙ	6		
7. БАТАРЕЯ.....	7		
7.1 ТЕХОБСЛУЖИВАНИЕ БАТАРЕИ	7		
7.2 КОНТРОЛЬ СОСТОЯНИЯ БАТАРЕИ.....	7		
8. ЭЛЕКТРИЧЕСКИЕ СОЕДИНЕНИЯ	7		
8.1 КАБЕЛИ	7		
8.2 ЗАЩИТА	7		
8.3 ПОДАЧА НАГРУЗКИ.....	7		
8.4 КОЭФФИЦИЕНТ МОЩНОСТИ.....	7		
8.5 ТРЕБОВАНИЯ К ЗАЗЕМЛЕНИЮ.....	7		
8.6 ИСПЫТАНИЕ СОПРОТИВЛЕНИЯ ИЗОЛЯЦИИ	7		
9. ШУМОГЛУШЕНИЕ	7		
9.1 ГЛУШИТЕЛИ НА ВЫХЛОПЕ	8		
9.2 ЗАЩИТНЫЕ КОЖУХИ	8		
9.3 ПРОЧИЕ СПОСОБЫ СНИЖЕНИЯ ШУМА	8		
10 ХРАНЕНИЕ ЭЛЕКТРОСТАНЦИИ	8		
10.1 ХРАНЕНИЕ ГЕНЕРАТОРА.....	8		
10.2 ХРАНЕНИЕ АККУМУЛЯТОРА.....	8		
10.3 ХРАНЕНИЕ БАТАРЕИ.....	8		
11 ТЕХОБСЛУЖИВАНИЕ ЭЛЕКТРОСТАНЦИИ	8		
12 ОБЩИЕ ПРЕДОСТОРОЖНОСТИ И КОНТРОЛЬ ПЕРЕД ПУСКОМ ЭЛЕКТРОСТАНЦИИ.....	8		
13 СИСТЕМА ПУСКА ЭЛЕКТРОСТАНЦИИ	9		
13.1 Автоматический запуск и ATS.....	9		
14 РАЗМЕЩЕНИЕ ПЕРЕКЛЮЧАТЕЛЯ НАГРУЗКИ И ЕГО УСТАНОВКА:	9		
15. ОБНАРУЖЕНИЕ И УСТРАНЕНИЕ НЕИСПРАВНОСТЕЙ ДВИГАТЕЛЯ.....	10		
16. ТЕХОБСЛУЖИВАНИЕ.....	11		
16.1 ГРАФИК ВЫПОЛНЕНИЯ ТЕХОБСЛУЖИВАНИЯ ДВИГАТЕЛЕЙ	11		
17. УКАЗАНИЯ ПО УСЛОВИЯМ ХРАНЕНИЯ ДВИГАТЕЛЯ	12		

1. ВВЕДЕНИЕ

Электростанции предназначены для запуска непосредственно после поставки при наличии топлива (в зависимости от типа двигателя), смазочного масла и полностью заряженной аккумуляторной батареи (при ее наличии).

Настоящее руководство по эксплуатации и техобслуживанию предназначено в качестве помощи операторам при эксплуатации и техобслуживании портативных электростанций. При соблюдении рекомендаций и указаний данного руководства установка будет работать длительное время с максимальной эффективностью.

1.1 ЗАВОДСКАЯ ТАБЛИЧКА И НОМЕР

В помещениях при наличии загрязнений и запыленности техобслуживание установки необходимо производить более часто для поддержания оборудования в хорошем эксплуатационном состоянии.

Необходимые работы по наладке и ремонту должны выполняться только квалифицированными специалистами, имеющими допуск к работам.

На всех электростанциях имеется номер модели и заводской номер, которые указаны на заводской табличке, помещенной на внешней части рамы-основания. В табличке также указаны: дата изготовления, величина напряжения и тока, мощность в кВА и кВт, частота, коэффициент мощности. Эти данные необходимы для заказа запчастей, сохранения срока гарантии и для вызова специалистов отдела сервиса. Мощность ГУ указывается при нормальных условиях: температура окружающего воздуха не более +25С и давление не менее 100 кПа, влажность 30% (согласно ГОСТ Р ИСО 8528)

1.2 ЗАВОДСКОЙ НОМЕР/МОДЕЛЬ ДВИГАТЕЛЯ

Все двигатели имеют заводской номер или модель, указанные на шильдике. После монтажа электростанции следует записать данный номер, номер модели, эта информация может пригодиться при заказе запасных частей.

2. ОБЩИЕ МЕРЫ БЕЗОПАСНОСТИ

2.1 ОБЩЕЕ

Конструктивно электростанция обеспечивает безопасную работу при ее использовании надлежащим образом. Однако ответственность за безопасность лежит на специалистах, осуществляющих монтаж, эксплуатацию и техобслуживание установки. При соблюдении указанных ниже правил техники безопасности вероятность несчастных случаев будет минимальной. Перед выполнением каких-либо процедур или перед использованием данной техники обязанностью пользователя является обеспечение ее безопасного применения. Эксплуатировать электростанцию должны только подготовленные специалисты, имеющие допуск к работам с электрооборудованием.

ПРЕДУПРЕЖДЕНИЕ

! Прочтите и изучите все меры по обеспечению безопасности и предупреждения перед вводом электростанции в эксплуатацию, а также перед проведением техобслуживания.

! В случае несоблюдения указаний, процедур и мер по обеспечению безопасности в соответствии с данной инструкцией вероятность несчастных случаев и травматизма может возрасти.

! Не пытайтесь запускать установку, если известно, что ее состояние может создать угрозу Вашей безопасности.

! Если электростанция находится в состоянии, могущим стать источником опасности, вывесите предупреждения о наличии опасности и отсоедините отрицательный провод батареи с тем, чтобы установку нельзя было запустить, пока опасное состояние не устранено.

! Отсоединяйте отрицательный провод (-) до того, как начинать какой-либо ремонт или чистку внутри кожуха.

! Устанавливайте и эксплуатируйте электростанцию только в полном соответствии с действующими национальными,

местными или федеральными правилами эксплуатации, стандартами или иными местными требованиями.

! Не допускайте контакта с кожей топлива, масла, охлаждающей жидкости и прочих химических веществ.

! Сбросьте давление воздуха, воды и масла с электростанции до начала выполнения каких-либо видов ремонта.

! Не пытайтесь ремонтировать или эксплуатировать электростанцию, если защитная одежда в плохом состоянии.

! Запрещается эксплуатировать электростанцию без установленного глушителя.

2.2 МОНТАЖ, ПОДЪЕМО-ТРАНСПОРТНЫЕ ОПЕРАЦИИ И БУКСИРОВКА

В данном руководстве дана последовательность действий по монтажу, буксировке установок и обращению с ними. Эту главу необходимо прочесть перед осуществлением монтажа, перемещением и подъёмом электростанции или буксировкой мобильной станции. Следует обратить внимание на следующие меры безопасности:

ПРЕДУПРЕЖДЕНИЕ

! Выполняйте все электрические соединения в соответствии с действующими ПУЭ, стандартами или иными требованиями. Сюда относятся требования к заземлению и к нарушениям заземления.

! В случае стационарных электростанций с системами централизованного хранения топлива обеспечьте, чтобы такие системы выполнялись в соответствии с действующими правилами эксплуатации, стандартами или иными требованиями.

! Выхлопные газы двигателя опасны для людей. Выхлопные газы от электростанций, установленных внутри помещений, необходимо отводить наружу по трубопроводам, не имеющим мест утечки газов, в соответствии с правилами эксплуатации, стандартами или иными требованиями. Обеспечьте, чтобы глушители отвода горячих газов и трубопроводы не содержали горючих материалов и были огорожены для защиты работников в соответствии с правилами техники безопасности. Примите меры к тому, чтобы дым из отверстий для выпуска выхлопных газов не создавал опасности.

! Никогда не поднимайте электростанцию за двигатель или за ушки генератора. Для этого используйте указанные точки подъёма на основании или на кожухе.

! Убедитесь в том, что стропы и опорная конструкция исправны и обладают необходимой грузоподъемностью достаточной для данного груза.

Не допускайте приближения работников к установке в поднятом состоянии.

! При буксировке мобильной электростанции соблюдайте все нормы, стандарты и иные требования и правила дорожного движения. Сюда относятся также правила с указанием необходимого оборудования и максимальной и минимальной скорости движения.

! Не допускается езда людей на сцепке, нельзя стоять или ходить между электростанцией и автотягачом.

! Не устанавливайте и не эксплуатируйте электростанцию в опасной среде, за исключением специально предназначенных для этого установок.

2.3 ОПАСНОСТЬ ПОЖАРА И ВЗРЫВОВ

Топливо и пары, связанные с электростанциями, могут быть воспламеняющимися и потенциально взрывоопасными.

Надлежащая осторожность при обращении с этими материалами может существенно уменьшить риск пожара или взрыва.

Однако по соображениям безопасности следует иметь в готовности полностью заряженные огнетушители типа ВС и АВС. Работники должны уметь их применять.

ПРЕДУПРЕЖДЕНИЕ

! Обеспечьте надлежащую вентиляцию помещения, в котором находится электростанция.

! По соображениям пожарной безопасности минимальное расстояние между электростанцией и любым предметом или стеной помещения должен составлять не менее 1 м.

! Содержите в чистоте помещение и установку. В случае разлива топлива, масла, электролита из батареи или охлаждающей жидкости место разлива нужно немедленно очистить от них.

! Не храните воспламеняющиеся жидкости рядом с двигателем.

! Не курите и позаботьтесь о том, чтобы вблизи топлива или батареи не возникали искры, пламя или другие источники возгорания. Пары топлива взрывоопасны. Водород, образующийся при заряде батареи, также взрывоопасен.

! Выключайте зарядное устройство или отключайте его от электропитания перед выполнением или отключением соединений с батареей.

! Во избежание образования искр держите заземлённые электропроводящие предметы (инструменты) вдали от электрических частей под напряжением (таких, как зажимы). Искры и электрическая дуга могут вызвать воспламенение топлива или паров.

! Не производите заправку топливного бака во время работы двигателя.

! Не пытайтесь запустить станцию, если имеют место утечки топлива.

! На случай возникновения пожара необходимо иметь аварийный выход для эвакуации персонала.

2.4 МЕХАНИЧЕСКИЕ ОПАСНОСТИ

Электростанция снабжена кожухом для защиты персонала от движущихся частей. Тем не менее, необходимо принять меры предосторожности для защиты работников и оборудования от прочих механических опасностей во время работ вблизи установки.

ПРЕДУПРЕЖДЕНИЕ

! Не пытайтесь запустить электростанцию при снятых защитных ограждениях. Во время работы электростанции не пытайтесь пролезть под защитными ограждениями или обойти их для выполнения работ по техобслуживанию или с какой-либо иной целью.

! Не допускайте попадания рук, длинных волос, свободной одежды и ювелирных украшений в шкивы, ремни и другие движущиеся части.

Внимание: Некоторые движущиеся части плохо видны во время работы станции.

! Если в кожухе есть дверцы, то держите их закрытыми и запертыми на ключ, если нет необходимости их открывать.

! Избегайте попадания на кожу горячего масла, горячей охлаждающей жидкости, горячих выхлопных газов и соприкосновения с горячими поверхностями и острыми краями и углами.

! Работая вблизи установки, надевайте защитную одежду, включая перчатки и головной убор.

2.5 ХИМИЧЕСКАЯ ОПАСНОСТЬ

! Топливо, масло, смазочные материалы и электролиты батарей, используемые в установке, широко используются в данной отрасли. Однако они могут быть опасными для людей, если с ними обращаться не должным образом.

ПРЕДУПРЕЖДЕНИЕ

! Не допускайте заглатывания топлива, масла, охлаждающей жидкости, смазочных материалов или электролита батареи и не допускайте попадания их на кожу. При проглатывании немедленно обращайтесь за медицинской помощью. Не вызывайте рвоты, если вы проглотили топливо. При попадании на кожу смойте водой с мылом.



! Не надевайте одежду, загрязнённую топливом или смазочным маслом.

! Надевайте кислотостойкий фартук и защитную маску или защитные очки перед работой с аккумуляторной батареей.

При попадании электролита на кожу или на одежду, немедленно смойте его большим количеством воды.

2.6 ОПАСНОСТЬ ОТ ШУМА

Электростанции, не имеющие шумозащиты, могут иметь уровни шума свыше 105 дБа. Длительное воздействие шума свыше 85 дБа опасно для органов слуха.

ПРЕДУПРЕЖДЕНИЕ

! При работе вблизи электростанции или во время ее эксплуатации нужно пользоваться средствами защиты слуха.



2.7 ОПАСНОСТЬ ПОРАЖЕНИЯ ТОКОМ

Безопасную и эффективную работу электрического оборудования можно обеспечить только в том случае, если оборудование установлено правильно, надлежащим образом эксплуатируется и содержится в исправности.

ПРЕДУПРЕЖДЕНИЕ

! Только прошедшие обучение и квалифицированные электрики, имеющие допуск, могут подключать станцию к нагрузке в соответствии с действующими ПУЭ, стандартами и другими правилами.

! Обеспечьте, чтобы до ввода в действие станция, включая мобильные установки, была надежно заземлена в соответствии с действующими правилами.

! Электростанцию следует выключать при отсоединённом отрицательном зажиме батареи прежде, чем пытаться выполнить подключение или отключение нагрузки.

! Не пытайтесь подключать или отключать нагрузку, находясь в воде или на мокрой или влажной поверхности.

! Не касайтесь частей электростанции и/или соединительных кабелей или проводников, находящихся под напряжением, какой-либо частью тела или каким-либо неизолированным электропроводящим предметом.

! Снова закройте крышку клеммной коробки электростанции непосредственно после завершения подключения или отсоединения кабелей нагрузки. Не запускайте станцию без закрепления крышки в надлежащем положении.

! Подсоединяйте электростанцию только к такой нагрузке и/или электрическим сетям, которые соответствуют ее электрическим характеристикам и находятся в пределах ее номинальной мощности.

! Поддерживайте всё электрооборудование в чистом и сухом состоянии, заменяйте все проводники, если их изоляция имеет трещины, порезы, изношенные участки или иные нарушения. Заменяйте изношенные, потерявшие цветную маркировку или корродированные зажимы. Поддерживайте зажимы в чистом и затянутом состоянии.

! Изолируйте все соединения и отсоединённые провода.

! Пользуйтесь только огнетушителями ВС или АВС для тушения пожаров, вызванных электричеством.

3. ПЕРВАЯ ПОМОЩЬ ПРИ ПОРАЖЕНИИ

ТОКОМ

! Не касайтесь тела пострадавшего обнаженными руками до отключения источника электричества.

! Выключите электропитание, если это возможно. В противном случае отодвиньте вилку или кабель от пострадавшего.

! Если это невозможно, встаньте на сухой изолирующий материал и оттащите пострадавшего от проводника. При этом желательно использовать изолирующий материал, например сухое дерево.



! Если пострадавший дышит, поверните его в сторону от проводника, предпочтительно используя изолирующий материал, например, сухое дерево.

! Если пострадавший дышит, поверните его в положение возврата в нормальное состояние, описываемое ниже.

! Если пострадавший без сознания, приведите его в сознание надлежащим образом:

3.1 ОСВОБОЖДЕНИЕ ДЫХАТЕЛЬНЫХ ПУТЕЙ

• Наклоните голову пострадавшего назад и оттяните подбородок вверх.

• Вытащите изо рта или горла зубные протезы, сигарету или жевательную резинку и т. п.

3.2 КОНТРОЛЬ ДЫХАНИЯ

• Проверьте, дышит ли пострадавший, путём осмотра, прослушивания и ощупывания в отношении признаков дыхания.

3.3 КРОВООБРАЩЕНИЕ

• Проверьте пульс на шее пострадавшего.

3.4 ЕСЛИ ДЫХАНИЯ НЕТ, НО ПУЛЬС ЕСТЬ:

• Сильно зажмите нос пострадавшего.

• Сделайте глубокий вдох и приложите рот ко рту пострадавшего.

• Медленно дуйте в рот, следя за тем, чтобы грудь поднималась.

• Добейтесь полного опускания груди. Делайте вдохи и выдохи с частотой 10 в минуту.

• Если пострадавшего нужно оставить, чтобы пойти за помощью, сначала сделайте 10 вдохов и выдохов, а затем быстро вернитесь и продолжайте.

• Проверяйте пульс после каждых 10 вдохов и выдохов.

• Когда дыхание возобновится, приведите пострадавшего в положение возврата в нормальное состояние, описываемое ниже в этом разделе.

3.5 ЕСЛИ НЕТ ДЫХАНИЯ И НЕТ ПУЛЬСА:

• Вызовите врача или позвоните по телефону.

• Сделайте два вдоха и выдоха и начните нажимать на грудь следующим образом:

• Положите ладонь над сочленением грудины и грудной клетки шириной в два пальца.

• Положите сверху другую руку и сцепите пальцы.

• Держа руки прямыми, нажимайте на глубину 4-5 см с частотой 15 раз в минуту.

• Повторяйте цикл (по 2 вдоха и выдоха и 15 нажатий), пока не придёт медицинская помощь.

• Если состояние улучшится, проверьте пульс и продолжайте искусственное дыхание. Проверяйте наличие пульса через каждые 10 вдохов и выдохов.

• Когда дыхание возобновится, приведите пострадавшего в положение возврата в нормальное состояние, описываемое ниже.

3.6 ПОЛОЖЕНИЕ ВОЗВРАТА В НОРМАЛЬНОЕ СОСТОЯНИЕ

• Поверните пострадавшего на бок.

• Держите голову наклонённой подбородком вперёд для поддержания дыхательных путей открытыми.

• Следите, чтобы пострадавший не мог скатиться вперёд или назад.

• Регулярно проверяйте дыхание и пульс.

• Если пульс или дыхание остановятся, действуйте так, как описано выше.

ПРЕДУПРЕЖДЕНИЕ

! Не давайте пострадавшему жидкостей, если он без сознания.

4. ОБЩЕЕ ОПИСАНИЕ

4.1 ОПИСАНИЕ И ОБОЗНАЧЕНИЕ ЭЛЕКТРОСТАНЦИИ

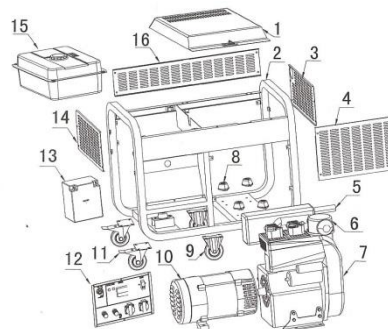
Электростанция разработана в виде комплектной генераторной установки в целях обеспечения ее высоких эксплуатационных характеристик и надежности.

В настоящем разделе даётся краткое описание элементов электростанции. Более подробная информация приводится в последующих разделах настоящего руководства.

4.2 ОСНОВНЫЕ ЭЛЕМЕНТЫ ЭЛЕКТРОСТАНЦИИ

- Панель управления (12)
- Двигатель (7)
- Генератор переменного тока (10)
- Рама (2)
- Аккумуляторная стартерная батарея (13)
- Топливный бак (15)
- Защитный экран (1, 3, 4, 14, 16)
- Воздушный фильтр (6)
- Глушитель (5)
- Резиновые подушки (8)
- Колеса (9, 10)

Представлены основные элементы на примере модели LDG12.



4.3 ДВИГАТЕЛЬ

Двигатель, приводящий в действие электростанцию - это высоконадежный четырехтактный двигатель, снабжённый всеми вспомогательными элементами для обеспечения надёжности электроснабжения. Двигатель укомплектован воздушным фильтром, топливным и масляным фильтром (для 2-х цилиндровых моделей), механическим регулятором скорости двигателя для поддержания постоянных оборотов.

4.4 ЭЛЕКТРИЧЕСКАЯ СИСТЕМА ДВИГАТЕЛЯ

Электрическая система двигателя имеет напряжение 12 В пост. тока при заземлении на "минусе". Для электростанций с электростартерным пуском, в систему входит электростартер двигателя, батарея и зарядный генератор.

4.5 СИСТЕМА ОХЛАЖДЕНИЯ

Система охлаждения двигателя может быть воздушной или воздушно-масляной (с радиатором охлаждения масла). Система воздушного охлаждения состоит из мощного вентилятора для продува воздуха через двигатель. Генератор имеет свой внутренний вентилятор охлаждения.

4.6 ГЕНЕРАТОР

Выходная электрическая мощность обычно производится генератором переменного тока с самовозбуждением и саморегулированием, каплезащитного исполнения. Он точно согласован по мощности с генерирующей установкой. Генератор снабжен автоматическим регулятором напряжения.

4.7 ТОПЛИВНЫЙ БАК И РАМА

Двигатель и генератор соединены в один блок и установлены на стальном основании (раме). Топливный бак может располагать в верхней части рамы или в нижней части в зависимости от размера бака и исполнения.

4.8 АМОТИЗАТОРЫ

Электростанция оснащена амортизаторами, предназначенными для уменьшения вибрации от двигателя, передаваемой на основание, на котором установлена электростанция.

4.9 ГЛУШИТЕЛЬ И ВЫХЛОПНАЯ СИСТЕМА

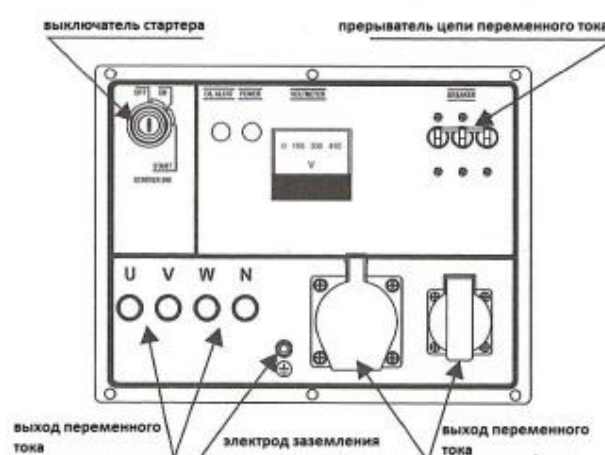
Глушитель и система выхлопа снижают уровень шума, создаваемого двигателем, и отводят выхлопные газы в безопасное место.

4.10 СИСТЕМА УПРАВЛЕНИЯ

Для управления работой электростанции установлена панель управления с выходными розетками, выходными клеммами,

автоматом защиты, стартерным ключом (для электростартерных моделей) и дополнительными

монтажа станции. Для выбора схемы расположения станции важны следующие факторы:



индикаторами.

5. МОНТАЖ, ПЕРЕМЕЩЕНИЕ И ХРАНЕНИЕ

5.1 ОБЩЕЕ

После определения типоразмера электростанции и связанных с ней систем управления или распределительного устройства можно подготовить схему монтажа. В этом разделе рассматриваются факторы, имеющие большое значение для эффективного и безопасного монтажа установки.

5.2 КОЖУХ ЭЛЕКТРОСТАНЦИИ

Электростанции могут поставляться в открытом исполнении или исполнении в шумозащитном кожухе. Установки в шумозащитном кожухе могут устанавливаться в помещении или на открытом воздухе.

5.3 ПЕРЕМЕЩЕНИЕ ЭЛЕКТРОСТАНЦИИ

• Рама установки имеет специально предназначенную для облегчения ее перемещения конструкцию. Неправильное обращение может вызвать серьезное повреждение ее элементов. • Все детали кожуха окрашены порошковой полиэфирной краской по технологии электростатического осаждения. Электростанцию можно поднимать и осторожно перемещать.

! Ни в коем случае не поднимайте станцию путём крепления за двигатель или генератор за монтажные проушины.

! Проверьте, что стропы и опорная конструкция исправны и правильно рассчитаны.

• Защищайте электростанцию от загрязняющих веществ переносимых по воздуху, таких как: абразивная или электропроводящая пыль, ворс, дым, масляный туман, пары, выхлопные газы двигателей или другие загрязняющие вещества.

! Не разрешайте работникам приближаться к подвешенной электростанции.

! Если необходимо поднять станцию, то ее следует поднимать за точки подъема, предусмотренные на агрегатах в кожухах и на большинстве установок открытого типа.

• Пол в машинном помещении электростанции должен быть ровным и прочным.

5.4 СХЕМА РАЗМЕЩЕНИЯ • Свободное пространство вокруг установки для ее охлаждения и доступа в целях обслуживания должно быть не менее 1 м вокруг установки и не менее 2 м над установкой.

Выбор схемы размещения генераторной установки может стать наиболее важным элементов любой процедуры

• Наличие необходимой вентиляции.

• Доступ для доставки установки в помещение.

Впускные и выпускные отверстия для воздуха можно выполнять съемными для создания пространства для доступа.

• Доступ в помещение для посторонних лиц должен быть ограничен. Если требуется монтаж станции на открытом воздухе, то она должна иметь кожух. Кожух может быть целесообразным и для установки в помещении или на открытом воздухе.

5.5. ВИБРОИЗОЛЯЦИЯ ФУНДАМЕНТА

Электростанция поставляется в сборе на жесткой раме основания, обеспечивающей точность совмещения генератора и двигателя. Ее необходимо лишь закрепить на должным образом подготовленной поверхности.

Фундамент

Железобетонная подушка обеспечивает жесткую опору для предотвращения прогиба и вибраций. Если пол может время от времени становиться мокрым, например, в котельной, подушку нужно поднять над полом. Это обеспечит сухое основание для электростанции и для работников, которые подключают, обслуживают и эксплуатируют ее. Этим также сводится до минимума коррозия основания.

5.6. ВПУСКНОЕ ОТВЕРСТИЕ ДЛЯ ВОЗДУХА

Воздух для питания двигателя должен быть чистым. Обычно воздух можно подавать из зоны расположения станции через воздушный фильтр, установленный на двигателе. Однако в некоторых случаях ввиду наличия пыли, грязи или высокой температуры воздух вблизи станции непригоден для этого. В этих случаях нужно установить приточный канал.

Этот канал должен проходить от источника чистого воздуха (снаружи здания, из другого помещения и т. д.) до воздушного фильтра, установленного на двигателе. Не снимайте воздушный фильтр и не устанавливайте его в удаленном месте поскольку это может повысить вероятность попадания загрязнений через систему каналов во впускное отверстие двигателя.

5.7. ОХЛАЖДЕНИЕ И ВЕНТИЛЯЦИЯ

Двигатель, генератор и выхлопные трубы излучают тепло, которое может привести к настолько высокой температуре, что она может повлиять отрицательно на работу электростанции. Поэтому важно обеспечить достаточную вентиляцию для постоянного охлаждения двигателя и генератора. Для обеспечения надлежащего воздушного потока, требуется, чтобы воздух поступал со стороны

генератора в электростанцию, проходил вдоль двигателя и выходил из помещения по выпускному каналу. Без отвода горячего воздуха по каналу из помещения вентилятор будет стремиться перемещать этот горячий воздух по кругу и направлять его обратно на двигатель, снижая тем самым эффективность охлаждения. Рекомендует чтобы температура воздуха около электростанции не превышала +35-40С, при этом, максимальная мощность указанная на электростанции достигается при температуре окружающего воздуха не более +25С.

Если температура воздуха превышает +25С, то каждые 2С превышения +25С уменьшают мощность установки на 1%.

Следует избегать изгибов в канале выпуска горячего воздуха и отводящей трубе от выхлопа двигателя. Впускные и выпускные отверстия для воздуха должны быть достаточно большими для обеспечения свободного прохода воздушного потока в помещение и из него.

5.8 СИСТЕМА ВЫХЛОПА

Назначение выхлопной системы состоит в том, чтобы отводит выхлопные газы наружу в такое место и на такую высоту, где дым и запах не будут вызывать раздражения или представлять опасности. Она также уменьшает шум.

! Выхлопные газы двигателя опасны для людей. Отходящие от двигателя газы всех электростанций при их установке внутри помещений должны отводиться наружу по трубопроводам, не имеющим утечек, в соответствии с требованиями соответствующих правил, стандартов и иных требований.

! Необходимо обеспечить, чтобы глушители на трубах для отвода горячих выхлопных газов были свободны от горючих материалов и имели ограждения для защиты персонала в соответствии с правилами техники безопасности.

! Необходимо обеспечить, чтобы газы из выхлопного отверстия не создавали опасности. При проектировании выхлопной системы основным параметром, который необходимо учитывать требование не превышать величину допустимого обратного давления, предписанного изготовителем. Чрезмерно большое обратное давление оказывает значительное влияние на выходную мощность двигателя. Долговечность его службы и потребление топлива. Для ограничения величины обратного давления выхлопной трубопровод должен быть как можно короче и как можно более прямым. Все необходимые изгибы должны иметь радиус кривизны не менее полутора внутренних диаметров трубы. Прочие конструктивные критерии следующие:

! Между выхлопным коллектором и системой трубопроводов необходимо предусмотреть гибкую вставку в целях предотвращения передачи вибраций от двигателя на трубопроводы и здание, а также для обеспечения возможности теплового расширения и компенсации вероятного смещения трубопроводов.

! Выхлопные трубопроводы должны опираться на конструкции здания для предотвращения статических нагрузок на коллектор двигателя и турбоагнетатель. С этой целью необходимо применение растягивающих элементов

! Внешний конец выхлопной трубы при ее горизонтальном положении должен иметь угол не менее 60° по отношению к горизонтали или же должен иметь защитный колпак при

вертикальном положении трубы для ее защиты от попадания дождя или снега.

! Выхлопная труба не должна соединяться с выхлопными трубами других электростанций.

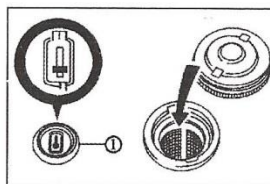
! Элементы выхлопной системы, расположенные в машинном помещении, должны быть изолированы для уменьшения излучения тепла и снижения шума. При размещении внутри и вне здания трубы и глушители должны располагаться вдали от огнеопасных материалов.

! Выхлопные трубы должны изготавливаться из черного металла.

5.9 ТОПЛИВНАЯ СИСТЕМА

Топливная система электростанции должна обеспечивать непрерывную подачу чистого топлива в двигатель. В большинстве установок в ее состав входит топливный бак на 10-20 часов работы.

Указатель уровня топлива:



ПРЕДУПРЕЖДЕНИЕ:

! В случае стационарных генерирующих установок с подачей топлива из отдельно стоящего резервуара необходимо обеспечить соответствие подобных систем действующим правилам, стандартам и прочим требованиям.

! Не курите и не допускайте возникновения искр, огня и иных источников возгорания вблизи емкостей с топливом. Пары топлива и масла являются взрывоопасными.

6. РЕКОМЕНДОВАННЫЕ МАРКИ МАСЕЛ ДЛЯ ДВИГАТЕЛЕЙ

Система смазки дизельного двигателя является одним из самых важных его элементов. Правильно проведенное обслуживание двигателя (интервалы замены масла, интервалы замены фильтра, правильно выбранное масло) способствует продлению срока службы двигателя.

6.1. МАСЛО

Заменяйте масло и фильтр после первых 20 часов работы нового или перебранного двигателя.

После периода обкатки применяйте:

Масла для бензиновых 4-х тактных двигателей класса качества по API SJ

Масло для дизельных двигателей класса качества API CF или CD.

Рекомендованная степень вязкости по SAE в зависимости от температуры:

При температурах от -15С до 45С : 15W40

При температурах от -25С до 30С: 10W30 (Рекомендуемое масло)

При температурах от -30С до 20С: 5W30

Температура запуска, °С	-30	-25	-20	-15	-10	-5	0	10	20	30	40	
Вязкость масла	SAE 5W - 20						SAE 10W - 30					
	SAE 15W - 40				SAE 30							
	SAE 40											

7. БАТАРЕЯ

ПРЕДУПРЕЖДЕНИЕ

! Не курите и не допускайте возникновения искр, огня или иных источников возгорания вблизи батареи. Выделяющийся при зарядке водород является взрывоопасным газом.

! При обслуживании батареи необходимо надевать кислотостойкий фартук, защитную маску или очки. В случае попадания электролита на кожу или на одежду немедленно смойте его большим количеством воды.

! Снимайте металлические предметы с запястья руки и обеспечьте защиту запястья и рук.

! Первым отсоединяйте отрицательный проводник батареи ("земля") и присоединяйте его последним.

! Всегда следите за тем, чтобы зарядка аккумулятора производилась в хорошо вентилируемом помещении.

Пусковая батарея должна устанавливаться как можно ближе к электростанции, с обеспечением доступа к ней для обслуживания. Этим предотвращается уменьшение степени заряда из-за электрических потерь при длинном кабеле, по причине которых может ухудшиться способность батареи к запуску двигателя.

7.1 ТЕХОБСЛУЖИВАНИЕ БАТАРЕИ

1. Содержите верх батареи и ее зажимы в чистоте.
2. Зажимы и их соединения необходимо покрывать вазелином.
3. Прочно закрепляйте зажимы, но не чрезмерно.
4. Не допускайте отсутствия заряда на батарее. При необходимости батарею следует заряжать специальным устройством.

7.2 КОНТРОЛЬ СОСТОЯНИЯ БАТАРЕИ

Каждый день перед испытанием батареи производите осмотр батареи.

1. Белого цвета порошок вызывает износ головок полюсов, прилегающих к ним участков и соединений. Снимите соединения и промойте их горячей водой для удаления окислов. Вновь подсоедините их и смажьте вазелином.
2. Проверьте, что все соединения плотно затянуты.

8. ЭЛЕКТРИЧЕСКИЕ СОЕДИНЕНИЯ

Электрические соединения, обслуживание и ремонт электрооборудования должны производиться только опытными и квалифицированными специалистами-электриками.

ПРЕДУПРЕЖДЕНИЕ

! Все электрические соединения должны выполняться в соответствии с действующими правилами, стандартами и прочими требованиями

8.1 КАБЕЛИ

Так как электростанции установлены на виброопорах электрические подсоединения следует выполнять только медным гибким кабелем (рекомендуется марки ВВГ или КГН).

Кабели должны быть защищены путем их прокладки в каналах или на лотках. Кабель должен соответствовать выходному напряжению станции и номинальному току. При определении его сечения необходимо учесть внешнюю температуру, способ монтажа и близость прочих кабелей и т.д.

Необходимо тщательно проверять все электрические соединения на целостность. Токопроводящая способность силовых кабелей, используемые с генератором, и поперечные сечения кабелей, которые нужно использовать в соответствии с мощностью генератора.

С другой стороны, существует еще один важный фактор при выборе величины сечения кабелей. Если расстояние между нагрузкой и генератором значительно, то на стороне нагрузки падение напряжения может быть слишком большим во время переходных процессов.

8.2 ЗАЩИТА

Кабели, соединяющие электростанцию с распределительной сетью, защищены с помощью автоматического выключателя, который автоматически отсоединяет электростанцию от сети в случае перегрузок или коротких замыканий.

8.3 ПОДАЧА НАГРУЗКИ

При планировании распределительной системы важно обеспечить подачу сбалансированной нагрузки на электростанцию. Если нагрузка на одной фазе будет значительно выше, чем в других фазах, то это вызовет перегрев в обмотках генератора, нарушение баланса между фазами по их выходному напряжению и возможное повреждение чувствительного трехфазного оборудования, подключенного к энергосистеме. Необходимо, чтобы ни в одной из фаз величина тока не превышала номинальный ток генератора.

Для трехфазных генераторов допустимая нагрузка на одну фазу не более 30% от полной мощности генератора.

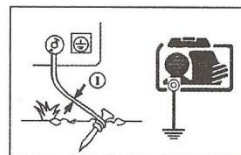
8.4 КОЭФФИЦИЕНТ МОЩНОСТИ

Необходимо определить величину коэффициента мощности ($\cos \phi$) подсоединенной нагрузки. При $\cos \phi$ ниже 0,8 с запаздыванием (индуктивная нагрузка) может произойти перегрузка генератора. Электростанция обеспечивает активную номинальную мощность и работает удовлетворительно при $\cos \phi$ от 0,8 с запаздыванием до $\cos \phi = 1,0$. Особое внимание необходимо уделить установкам с оборудованием для коррекции $\cos \phi$, как, например, конденсаторы, для того, чтобы никогда не имел место $\cos \phi$ с опережением. Это приводит неустойчивости напряжения и может создавать опасные перенапряжения. Обычно при питании нагрузки от электростанции следует отключить все оборудование для коррекции $\cos \phi$.

8.5 ТРЕБОВАНИЯ К ЗАЗЕМЛЕНИЮ

Раму электростанции необходимо соединить со стационарным заземлением. Поскольку установка монтируется на амортизаторах, то провод заземления должен быть гибким для предотвращения его нарушения из-за вибраций.

Проводники заземления или скобы должны быть рассчитаны на полный ток и соответствовать техническим нормам.



8.6 ИСПЫТАНИЕ СОПРОТИВЛЕНИЯ ИЗОЛЯЦИИ

Если перед запуском электростанции вы можете провести испытание сопротивления изоляции обмоток (при необходимости). Автоматический регулятор напряжения должен быть отсоединен, а вращающиеся диоды либо закорочены временными соединениями, либо отсоединены. Нужно также отсоединить всю цепь управления, пульты управления, электронные блоки управления агрегатами. Следует использовать мегаомметр 500 В или аналогичный прибор. Отсоедините провод заземления, соединенный между нейтралью и землей, и замерьте величину сопротивления между зажимом и "землей".

Сопротивление изоляции должно превышать 1 МОм на "землю". Если сопротивление изоляции меньше 1 МОм, необходимо просушить обмотку.

9. ШУМОГЛУШЕНИЕ

В большинстве установок очень важным является вопрос снижения уровня шума. Для регулирования уровня шума в наличии имеется ряд возможностей.

ПРЕДУПРЕЖДЕНИЕ

! При эксплуатации или при выполнении работ вблизи работающей электростанции необходимо одевать шумозащитные наушники.

9.1 ГЛУШИТЕЛИ НА ВЫХЛОПЕ

Как указано в разделе 5.8, выхлопной глушитель снижает уровень шума от двигателя. Если вы устанавливаете несколько глушителей, то сначала устанавливается глушитель меньшей мощности, а потом большей мощности. Для повышения эффекта, глушители должны использовать разные принципы глушения.

9.2 ЗАЩИТНЫЕ КОЖУХИ

В разделе 5.2 рассматривается применение шумозащитных кожухов, снижающих уровень шума от генерирующей установки в целом.

9.3 ПРОЧИЕ СПОСОБЫ СНИЖЕНИЯ ШУМА

В случае использования установки внутри зданий имеются и иные устройства для борьбы с шумом, а именно: акустические решетки, рассекатели и глушители вентиляторов, а также шумопоглощающие покрытия стен, применяемые для снижения уровня шума, создаваемого генерирующими установками.

10 ХРАНЕНИЕ ЭЛЕКТРОСТАНЦИИ

Длительное хранение может оказать отрицательное воздействие на двигатель и на генератор. Подобное воздействие можно свести до минимума правильной подготовкой станции к хранению.

10.1 ХРАНЕНИЕ ДВИГАТЕЛЯ

Двигатель необходимо подвергнуть процедуре консервации, включающей его чистку и замену всех жидкостей на новые или на консервационные составы.

(См. раздел 22)

10.2 ХРАНЕНИЕ ГЕНЕРАТОРА

При хранении генератора в его обмотках осаждается влага. Для сведения до минимума осаждения храните генератор в сухом помещении. При возможности применяйте обогреватели в помещении для сохранения обмоток в сухом состоянии.

(См. Инструкцию по эксплуатации и техобслуживанию генератора)

После периода хранения проведите контроль изоляции.

10.3 ХРАНЕНИЕ БАТАРЕИ

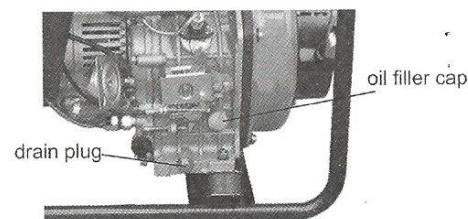
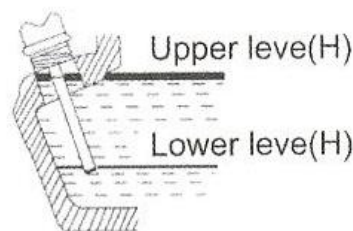
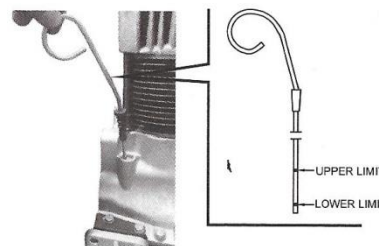
При хранении батарею необходимо ее подзаряжать каждые 8 недель до полного заряда.

11 ТЕХОБСЛУЖИВАНИЕ

Правильная программа техобслуживания играет ключевую роль в обеспечении длительного срока службы электростанции. Рекомендуемая программа техобслуживания приводится в карте со сроками периодического техобслуживания. Данная карта поставляется вместе со всеми электростанциями. Выполнять техобслуживание и ремонт должны только квалифицированные специалисты. Выполненные работы по техобслуживанию и ремонту должны регистрироваться в специальном журнале техобслуживания. В общем, генераторную установку необходимо содержать в чистоте. Не допускайте скопления жидкостей, таких как остатки топлива или масляная пленка, на внутренних или наружных поверхностях. Вытирайте поверхности, используя промышленный водный очиститель.

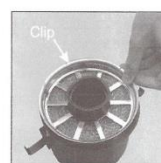
Контроль уровня масла (проводится перед каждым запуском) - производится по отметкам на масляном щупе. Для этого необходимо вытащить щуп, вытереть его ветошью, вставить в горловину (не вкручивая его) определить уровень масла. **Уровень масла должен находиться вблизи верхней отметки. Если уровень масла вблизи нижней отметки, на нижней отметке или ниже, необходимо добавить масла в двигатель.**

Работа двигателя с пониженным уровнем масла вызывает его выход из строя.



Замена масла - работы проводить на теплом двигателе, открутить спусковой болт (пробку), слить отработанное масло, открыть заливную пробку, закрыть сливную пробку, залить свежее масла в двигатель. Проверить уровень масла по щупу, довести уровень масла до верхнего уровня по верхней метке щупа.

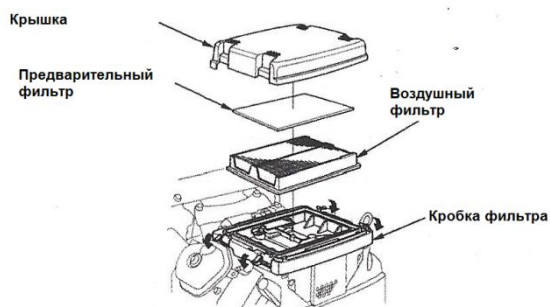
2-х цилиндровые двигатели имеют системы смазки с масляным фильтром. Производите своевременную замену масляного фильтра каждый 200 часов наработки.



Проверка воздушного фильтра – разобрать воздушный фильтр. На большинстве моделей установлен промываемый воздушный фильтр на основе поролона, он может быть

очищен, увлажнен моторным маслом (несколько капель) и установлен обратно. При сильной загрязненности, в случае появления выхлопа темного цвета, если двигатель не развивает полную мощность – воздушный фильтр необходимо заменить на новый.

На некоторых моделях установлен воздушный фильтр сухого типа, например на модели LT11000 с 2-х цилиндровым бензиновым двигателем установлен воздушный фильтр сухого типа, с префильтром. Префильтр (префильтр) можно промывать. Непосредственно воздушный фильтр, если он загрязнен, его необходимо заменить на новый.



На моделях LDG 12 воздушный фильтр представляет собой разборную конструкцию, для прочистки необходимо промыть нижнюю часть фильтра (металлическую сетку) дизельным топливом, собрать фильтр.

Запрещается работа двигателя без воздушного фильтра.
График техобслуживания см пункт 16.

Производите очистку/замену топливного фильтра не реже чем через 300 часов работы.

12 ОБЩИЕ ПРЕДОСТОРОЖНОСТИ И КОНТРОЛЬ ПЕРЕД ПУСКОМ ЭЛЕКТРОСТАНЦИИ

- Произведите общий осмотр двигателя и генератора. Проверьте, нет ли поломок, трещин, вмятин, утечек или ослабленных соединений. До устранения неполадок эксплуатировать электростанцию не допускается.
- Удалите посторонние предметы: гаечные ключи, инструменты, ветошь, обрывки бумаги и т.п. из двигателя и генератора.
- Проверьте уровень топлива в баке. Долейте топливо в случае недостаточного уровня.
- Проверьте уровень масла в двигателе масляным щупом. Дополните до нужного уровня (по верхней метке на щупе), если уровень низкий. Уровень масла должен быть близок к максимальной отметке.
- Удостоверьтесь, что воздух без препятствий поступает в электростанцию.
- Проверьте кабели батареи. Подтяните ключом зажимы батареи и покройте их специальным составом, а также содержите их в чистоте, чтобы предотвратить коррозию.
- Проверьте положение внешнего выключателя автомата – он должен быть в положении "OFF" ("ВЫКЛ.").

13 СИСТЕМА ПУСКА ЭЛЕКТРОСТАНЦИИ

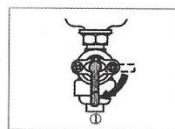
Порядок работы запуска электростанций с ручным пуском:

1. Проведите предварительные мероприятия см пункт 12
2. Включите подачу топлива в двигатель
3. Для дизельных двигателей при первом пуске или после длительного простоя необходимо произвести прокачку топливной системы для удаления воздуха. Прокачка

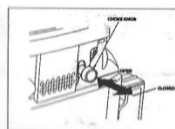
производится ручкой топливного насоса, обычно достаточно сделать 8-10 качков.

4. Для бензиновых двигателей (при запуске холодного двигателя) переведите воздушную заслонку в положение закрыто, при запуске горячего двигателя заслонка должна находиться в открытом состоянии или частично закрытом.
5. Вытяните свободный ход шнура ручного стартера до упора (обычно 10-15 см). После этого резким движением потяните за ручку стартера. Двигатель должен потянуться. Для дизельных двигателей необходимо перевести декомпрессор (находится на верхней части двигателя) в стартовое положение.
6. Если двигатель сразу не запустился повторите п.3 несколько раз. Если запуск не произошел после 4-5 попыток старта необходимо проверить двигатель и повторить запуск.
7. После запуска двигателя включите автомат защиты для подключения нагрузки.
8. Для бензиновых двигателей переведите воздушную заслонку в положение открыто.

Перед остановкой электростанции отключите нагрузку и дайте двигателю поработать 3-5 минут без нагрузки для охлаждения.



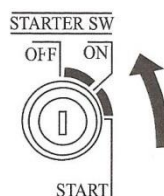
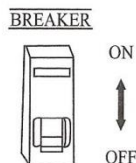
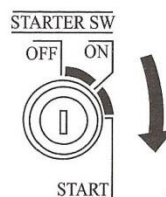
1. Поверните кран подачи топлива в положение ON.



2. Для запуска холодного двигателя переведите воздушную заслонку в закрытое состояние. Для запуска горячего двигателя заслонка должна находиться в открытом состоянии.

Порядок работы запуска электростанций с электростартером:

1. Проведите предварительные мероприятия см пункт 12
2. Включите подачу топлива в двигатель
3. Для дизельных двигателей при первом пуске или после длительного простоя необходимо произвести прокачку топливной системы для удаления воздуха. Прокачка производится ручкой топливного насоса, обычно достаточно сделать 8-10 качков.
4. Для бензиновых двигателей переведите воздушную заслонку в положение закрыто (при запуске холодного двигателя) или открыто (при запуске горячего двигателя).
5. Поверните ключ зажигания в положение Старт, произойдет запуск электрического стартера. Не удерживайте стартер включенным более 8-10 секунда. Между попытками запуска нужно сделать выдержку 30-60сек.
6. После запуска двигателя включите автомат защиты для подключения нагрузки.



При запуске 2-х цилиндровых двигателей и в течение короткого периода времени после этого (около 10-15с) производится блокировка контроля давления масла.

Это позволяет двигателю запуститься и достичь нормальных рабочих условий. Если после завершения отсчета времени на панели загорелась лампочка давления масла или лампочка давления масла загорелась

при работе генератора необходимо срочно остановить двигатель (если он не остановился автоматически) и выяснить причину неисправности. Без устранения причины и проверки уровня масла запуск двигателя не производить, так как это приведет к его выходу из строя.

7. После запуска двигателя переведите воздушную заслонку в положение открыто.

.Перед остановкой электростанции отключите нагрузку и дайте двигателю поработать 3-5 минут без нагрузки для охлаждения.

Внимание: некоторые электростанции оснащены воздушной заслонкой с электрическим приводом (управление выведено на пульт). В этом случае при запуске необходимо удерживать выключатель привода заслонки во время старта и около 1 минуты для прогрева двигателя.

Некоторые установки оборудованы разъемом для подключения пульта автозапуска ATS с выключателем. При ручном запуске этот выключатель надо перевести в положение ON.

13.1 Автоматический запуск и ATS.

ATS система представляет собой систему автоматического запуска генератора при отключении основной сети и автоматической его остановки при появлении сети.



Установите блок ATS на стене. Подключите входящую основную сеть (рекомендуется через автомат защиты, в комплект поставки не входит) к блоку ATS. Проверьте, что мощность подходящей сети соответствует мощности ATS и мощности генератора. Если через ATS будет проходить ток более указанного на контакторах, это приведет к выходу блока ATS из строя (высокий риск короткого замыкания и возгорания по перегрузки). Монтаж блока ATS и его подключение доверяйте квалифицированному персоналу. Далее произведите подключение отходящей сети от блока ATS и линии питания от генератора, согласно схеме нанесенной внутри блока ATS. Соблюдайте правильное подключение фазных проводов, нейтрали и заземления. Соедините приложенным кабелем блок ATS с разъемом на генераторе. Если рядом с разъемом на генераторе установлен выключатель, то переключите его в положение OFF.

Включите кнопку AUTO на ATS для перевода его в автоматический режим.

Работа в автоматическом режиме:

После пропадания основной сети производится автоматический запуск генератора через 2 сек, после 5 сек происходит переключение нагрузки на генератор. При появления сети происходит автоматическое отключение

генератора через 5-6 секунд. В случае не удачного старта блок ATS делает 3 попытки запуска, потом выдает сигнал "FAILURE".

Для выключения Автоматического режима, отключите кнопку в MANUAL режим.

При работе ATS в автоматическом режиме происходит подзарядка аккумулятора током до 2 А.

14. РАЗМЕЩЕНИЕ ПЕРЕКЛЮЧАТЕЛЯ НАГРУЗКИ И ЕГО УСТАНОВКА:

Размещение переключателя нагрузки и его установка:

- Располагайте переключатель рядом с панелью резервной станции энергоснабжения.

Располагайте переключатель в чистом помещении, с нормальной температурой и имеющем хорошую вентиляцию. Если температура окружающей среды выше 40°C, плавкие предохранители и автоматические выключатели будут размыкаться быстрее. Вокруг переключателя должно быть достаточно рабочего места.

- Наличие плавкого предохранителя или автоматического выключателя между электростанцией и переключателем необязательно.

- Токи генератора нужно по возможности равномерно распределять между тремя фазами. Ток одной фазы не должен превышать номинальной величины тока. Для трехфазных генераторов перекос тока по фазам должен быть не более 25%. По одной фазе разрешается брать максимально 30% нагрузки генератора.

15. ОБНАРУЖЕНИЕ И УСТРАНЕНИЕ НЕИСПРАВНОСТЕЙ ДВИГАТЕЛЯ

Стартер вращает двигатель слишком медленно

- Емкость батареи слишком мала
- Неисправно электрическое соединение
- Неисправность в стартере
- Неподходящая марка смазочного масла (масло слишком густое)

Двигатель не запускается или запускается с трудом

- Стартер вращает двигатель слишком медленно
- Топливный бак пуст
- Неисправность подачи топлива
- Сужение сечения топливопровода
- Неисправность в топливном насосе (для дизеля)
- Топливный фильтрующий элемент загрязнен
- Воздух в топливной системе
- Неисправность в форсунках или свечах.
- Неисправность в системе запуска из-за холодного состояния. Попробуйте прогреть двигатель теплым воздухом.
- Сужение сливного отверстия топливного бака
- Неответствующий сорт или марка используемого топлива.
- Сужение сечения выхлопной трубы.

Недостаточная мощность для пуска

- Сужение сечения топлипровода
- Неисправность в топливном насосе
- Топливный фильтрующий элемент загрязнен
- Воздух в топливной системе
- Сужение воздушного фильтра/очистителя или всасывающей системы
- Неисправность форсунок или форсунки несоответствующего типа
- Сужение сечения выхлопной трубы
- Сужение дренажного отверстия топливного бака
- Несоответствующий сорт или марка используемого топлива
- Ограниченное движение регулятора скорости вращения двигателя
- Температура двигателя слишком высокая или низкая.

Отказ запуска

- Сужение сечения топливопровода
- Неисправность в топливном насосе
- Топливный фильтрующий элемент загрязнен
- Воздух в топливной системе
- Неисправность форсунок или форсунки несоответствующего типа
- Неправильные зазоры клапана

Давление смазочного масла слишком низкое

- Несоответствующая марка смазки
- Недостаточно смазочного масла
- Неисправен датчик масла
- Загрязнен фильтрующий элемент смазочного масла

Большой расход топлива

- Сужение воздушного фильтра/очистителя или всасывающей системы
- Неисправность форсунок или форсунки несоответствующего типа. Неисправность свечей для бензинового двигателя.
- Неисправность в системе запуска из холодного состояния
- Несоответствующий вид или марка используемого топлива
- Ограниченное движение регулятора скорости вращения двигателя
- Сужение сечения выхлопной трубы
- Температура двигателя слишком низкая
- Неправильные зазоры клапана

Чёрный дым на выхлопе

- Сужение воздушного фильтра/очистителя или всасывающей системы
- Неисправность форсунок или форсунки несоответствующего типа. Неисправность свечей для бензинового двигателя.
- Неисправность в системе запуска из-за холодного состояния.
- Несоответствующий сорт или марка используемого топлива
- Сужение сечения выхлопной трубы
- Температура двигателя слишком низкая
- Неправильные зазоры упора клапана
- Перегрузка двигателя

Синий или белый дым на выхлопе

- Несоответствующая марка смазки
- Неисправность в системе запуска из-за холодного состояния
- Температура двигателя слишком низкая
- Неправильные зазоры клапанов

Стук двигателя

- Неисправность в топливном насосе
- Неисправность форсунок или форсунки несоответствующего типа
- Несоответствующий сорт или марка используемого топлива
- Неисправность в системе запуска из-за холодного состояния
- Температура двигателя слишком высокая
- Неправильные зазоры клапана

Двигатель работает неритмично

- Неисправность регулятора подачи топлива
- Сужение топливной системы
- Неисправность в топливном насосе
- Загрязнен топливный фильтрующий элемент
- Сужение воздушного фильтра/очистителя или всасывающей системы
- Воздух в топливной системе
- Неисправность форсунок или форсунки несоответствующего типа. Неисправность свечей для бензинового двигателя.
- Неисправность в системе запуска из холодного состояния

- Сужение дренажного отверстия топливного бака
- Ограниченное движение регулятора скорости вращения двигателя
- Температура двигателя слишком высокая
- Неправильные зазоры клапана

Вибрация

- Неисправность форсунок или форсунки несоответствующего типа
- Неисправность свечей для бензиновых двигателей.
- Ограниченное движение регулятора скорости вращения двигателя
- Температура двигателя слишком высокая
- Вентилятор повреждён
- Неисправность в установке двигателя или кожухе маховика

Температура двигателя слишком высокая

- Сужение воздушного фильтра/очистителя или всасывающей системы
- Неисправность форсунок или форсунки несоответствующего типа. Неисправность свечей бензинового двигателя.
- Неисправность в системе запуска из холодного состояния
- Сужение сечения выхлопной трубы
- Повреждён вентилятор
- Избыток смазочного масла в отстойнике
- Сужение вентиляционных каналов или водных трубок радиатора
- Недостаточная система охлаждения

Давление в картере двигателя

- Сужение сечения трубки сапуна
- Вакуумная труба протекает, или неисправность вытяжного вентилятора

Недостаточная степень сжатия

- Сужение воздушного фильтра/очистителя или всасывающей системы
- Неправильные зазоры клапана

Двигатель запускается и останавливается

- Загрязнен топливный фильтрующий элемент
- Сужение воздушного фильтра/очистителя или всасывающей системы
- Воздух в топливной системе

16. ТЕХОБСЛУЖИВАНИЕ

В каждый интервал техобслуживания выполняйте все предшествующие операции по техобслуживанию в дополнение к указанным. Ведите записи часовых интервалов и выполненных видов обслуживания.

ВАЖНОЕ ПРИМЕЧАНИЕ:

Рекомендованные интервалы обслуживания предназначены для нормальных условий эксплуатации. Необходимо выполнять техобслуживание более часто в случае неблагоприятных условий. Невыполнение техобслуживания может привести к нарушениям в работе или полному выходу двигателя из строя. Используйте соответствующие марки топлива, смазочных материалов и охлаждающей жидкости.

16.1 ГРАФИК ВЫПОЛНЕНИЯ ТЕХОБСЛУЖИВАНИЯ

Ежедневно или через каждые 10 часов

- Проверять уровень топлива, масла
- Выполнять обход электростанции для осмотра

Каждые 2 недели (только при резервном энергоснабжении)

- Выполнять прогон двигателя при номинальной скорости и при нагрузке 50% - 70% в течение не менее 30 минут

После первых 20 часов наработки

Поменять масло. Заменить масляный фильтр.

Каждые 100 часов или через 6 месяцев

- Проверять состояние батареи

- Производить замену масла в двигателе и замену масляного фильтра (если установлен). Для бензиновых двигателей масляный фильтр рассчитан на 200 часов работы. Производить замену топливного фильтра (если установлен). На бензиновых двигателях топливный фильтр рассчитан на 300 часов работы.

- Производить очистку воздушного фильтра.

Через 200 часов

- Производить регулировку первоначального зазора клапанов

- Проверяйте систему впрыска топлива

- Проверяйте опоры электростанции

Через 300 часов

- Замените воздушный фильтр (сухого типа).
- Замените топливный фильтр (для бензиновых двигателей).
- Проверить или заменить свечи для бензиновых двигателей. Рекомендуемый зазор в свечах 0,7-0,8 мм.

Рекомендуемые свечи для замены на бензиновых ГУ: ZGR5A (NGK) или J16CR-U (DENSO).

17. УКАЗАНИЯ ПО УСЛОВИЯМ ХРАНЕНИЯ

ДВИГАТЕЛЯ

1. Двигатели могут храниться вне помещений до трех месяцев без специальной подготовки при условии их защиты водостойким материалом.
3. Двигатели могут храниться в закрытом складе в течение срока до 6 месяцев без специальной подготовки.
4. В случае предполагаемого хранения в течение более 6 месяцев См. Раздел «Подготовка двигателей к длительному хранению».

18. ПОДГОТОВКА ДВИГАТЕЛЯ К ДЛИТЕЛЬНОМУ ХРАНЕНИЮ

Для длительного хранения двигателя в течение периода до года целесообразно осуществить следующую подготовку. После этого двигатель необходимо запустить двигатель, прогреть его и убрать на длительное хранение.

ВАЖНОЕ ПРИМЕЧАНИЕ

Во всех случаях, когда Ваш двигатель не используется в течение периода свыше 6 месяцев, следующие рекомендации по хранению могут быть полезными для хранения и снятия с хранения двигателя для сведения до минимума коррозию и ухудшение состояния. Выполняйте рекомендованные процедуры по сервису, включенные и комплект.

1. Замените масло в двигателе и фильтр. Старое использованное масло не обеспечивает необходимой защиты. (См раздел “Замена масла и фильтра в двигателе”).
2. Произведите техобслуживание воздухоочистителя.
3. Слейте топливо из бака и залейте 30 мл ингибитора коррозии из расчета на каждые 15 л емкости бака. Полностью опорожните топливный фильтр и закройте клапан подачи топлива, если он установлен.
4. Залейте по 30 мл ингибитора коррозии в картер двигателя из расчета на каждые 0,95 л масла в картере.
5. Отсоедините трубопровод воздухозабора от магистрали. Залейте 90 мл средства от коррозии в система забора воздуха и снова подсоедините трубопровод.
6. Прокрутите двигатель стартером на несколько оборотов (не допуская при этом запуска).
7. Снимите и очистите батарею. Храните батареи в прохладном, сухом месте и обеспечьте их полный заряд.
8. Очистите наружные поверхности двигателя с помощью воды, не содержащей солей и окрасьте все места с царапинами и сколами краской хорошего качества.
9. Покройте все открытые (с механической обработкой) поверхности густой смазкой или замедлителем коррозии если покраска не осуществляется.
10. Запечатайте все отверстия на двигателе с использованием пластиковых мешков и ленты, поставляемых

в комплекте для обслуживания. Выполните инструкции, содержащиеся в комплекте.

11. Храните двигатель в сухом защищенном месте. Если двигатель необходимо хранить вне помещений, то его требуется покрыть водонепроницаемым брезентом или пригодным для этой цели защитным материалом и закрепите прочной водостойкой лентой.

19. СНЯТИЕ ДВИГАТЕЛЯ С ДОЛГОВРЕМЕННОГО ХРАНЕНИЯ

Обращайтесь к соответствующему разделу для получения подробных сведений об обслуживании, как это перечислено ниже, либо поручите официальному дилеру по сервису или дистрибьютору двигателей выполнение обслуживания двигателя, которое может быть Вам незнакомо.

1. Снимите все защитные крышки с двигателя. Удалите все заглушки с двигателя и все защитные покрытия с электрической системы.

2. Снимите батарею с режима хранения. Установите батарею на станцию в полностью заряженном состоянии и подсоедините зажимы.

3. Залейте топливо в бак.

4. Произведите все необходимые предпусковые проверки.

ВАЖНОЕ ПРИМЕЧАНИЕ

НЕ ВКЛЮЧАЙТЕ стартер более чем на 8-10 секунд за один раз. Перед повторной попыткой запуска необходимо обождать в течение не менее 30-60 секунд.

5. Прокрутите двигатель в течение 5 секунд с помощью стартера (не допуская при этом запуска двигателя). Сделайте паузу на 2 минуты и прокрутите двигатель дополнительно в течение 5 секунд для обеспечения требуемой смазки.

6. Запустите двигатель и прогоните его в течение нескольких минут без нагрузки. Аккуратно прогрейте его и проверьте все измерительные приборы до подачи нагрузки на двигатель.

7. В первый день работы после периода хранения на складе проверьте весь двигатель на отсутствие утечек и проверьте правильность функционирования всех приборов.

20. ОБЩИЕ МЕРЫ ПРЕДОСТОРОЖНОСТИ ДЛЯ СОХРАНЕНИЯ ГАРАНТИИ

УВАЖАЕМЫЕ ПОЛЬЗОВАТЕЛИ ЭЛЕКТРОСТАНЦИЯМИ

ПРОСИМ ПРИНЯТЬ ВО ВНИМАНИЕ СЛЕДУЮЩИЕ МОМЕНТЫ ДЛЯ СОХРАНЕНИЯ В СИЛЕ ГАРАНТИИ НА ЭЛЕКТРОСТАНЦИЮ ДО ИСТЕЧЕНИЯ ЕЕ СРОКА ДЕЙСТВИЯ!

- РАБОТЫ ПО ТЕХОБСЛУЖИВАНИЮ И РЕМОНТУ НЕ ПОДПАДАЮТ ПОД ДАННУЮ ГАРАНТИЮ, ЕСЛИ НЕ БУДУТ ПРЕДСТАВЛЕНЫ: ГАРАНТИЙНОЕ СВИДЕТЕЛЬСТВО И ДОКУМЕНТ, ПОДТВЕРЖДАЮЩИЙ ПОСТАВКУ ЭЛЕКТРОСТАНЦИИ.

- ГАРАНТИЯ НА ЭЛЕКТРОСТАНЦИЮ УТРАЧИВАЕТ СИЛУ В СЛУЧАЕ ВЫПОЛНЕНИЯ РАБОТ ЛИЦАМИ, НЕ ЯВЛЯЮЩИМИСЯ УПОЛНОМОЧЕННЫМИ СПЕЦИАЛИСТАМИ В ОТНОШЕНИИ ЭЛЕКТРОСТАНЦИИ НЕЗАВИСИМО ОТ КАКИХ-ЛИБО ПРИЧИН.

- РАБОТЫ ПО КОНТРОЛЮ И ТЕХОБСЛУЖИВАНИЮ, УКАЗАННЫЕ В ГРАФИКАХ ПЛАНОВОГО ТЕХОБСЛУЖИВАНИЯ И РУКОВОДСТВЕ ПО ЭКСПЛУАТАЦИИ, ДОЛЖНЫ ВЫПОЛНЯТЬСЯ ПОЛНОСТЬЮ И СВОЕВРЕМЕННО. НАРУШЕНИЯ В РАБОТЕ ОБОРУДОВАНИЯ, ВЫЗВАННЫЕ НЕПОЛНЫМ ИЛИ НЕСВОЕВРЕМЕННЫМ ТЕХОБСЛУЖИВАНИЕМ, НЕ ПОДПАДАЮТ ПОД ГАРАНТИЮ.

- ЗАКАЗЧИК НЕСЁТ ОТВЕТСТВЕННОСТЬ ЗА НЕИСПРАВНОСТИ, КОТОРЫЕ МОГУТ ВОЗНИКНУТЬ В СЛУЧАЕ, ЕСЛИ ИСПОЛЬЗУЕМОЕ ТОПЛИВО СОДЕРЖИТ ЗАГРЯЗНЕНИЯ ИЛИ ВОДУ.

- В ДВИГАТЕЛЕ НЕОБХОДИМО ИСПОЛЬЗОВАТЬ ТИП МАСЛА, УКАЗАННЫЙ В РУКОВОДСТВЕ ПО ЭКСПЛУАТАЦИИ, В ПРОТИВНОМ СЛУЧАЕ НЕИСПРАВНОСТИ, НЕ ПОДПАДАЮТ ПОД ГАРАНТИЮ.

- БАТАРЕИ НЕ ПОДПАДАЮТ ПОД ГАРАНТИЮ, ЕСЛИ ОНИ БУДУТ РАЗРУШЕНЫ, ИЛИ, ЕСЛИ ОНИ ЗАМЕРЗЛИ ПО ПРИЧИНЕ НЕ ВЫПОЛНЕНИЯ ИХ ЗАРЯДКИ.
- ЭЛЕКТРОСТАНЦИИ С ПАНЕЛЬЮ ПУСКА КЛЮЧ ЗАЖИГАНИЯ НУЖНО ВОЗВРАЩАТЬ В ПОЛОЖЕНИЕ ОН СРАЗУ ЖЕ ПОСЛЕ ЗАПУСКА ДВИГАТЕЛЯ. ЕСЛИ ДВИГАТЕЛЬ НЕ ЗАПУСТИТСЯ, АЛГОРИТМ ЗАПУСКА МОЖНО ИСПОЛЬЗОВАТЬ НЕ БОЛЕЕ 3 РАЗ С 30-СЕКУНДНЫМИ ПРОМЕЖУТКАМИ. В ПРОТИВНОМ СЛУЧАЕ МОЖЕТ ВЫЙТИ ИЗ СТРОЯ ПУСКОВОЙ МЕХАНИЗМ, ИЛИ МОЖЕТ СГОРЕТЬ ПРИВОД СТАРТЁРА.
- В ГЕНЕРАТОРНЫХ УСТАНОВКАХ НИКОГДА НЕ ЗАПУСКАЙТЕ И НЕ ОСТАНАВЛИВАЙТЕ ДВИГАТЕЛЬ ПРИ НАХОЖДЕНИИ ЭЛЕКТРОСТАНЦИИ ПОД НАГРУЗКОЙ. ДВИГАТЕЛЬ ДОЛЖЕН ЗАПУСКАТЬСЯ И ОСТАНАВЛИВАТЬСЯ ПОСЛЕ ОТСОЕДИНЕНИЯ НАГРУЗКИ И ПРИ НАХОЖДЕНИИ ГЕНЕРАТОРНОГО АГРЕГАТА НА ХОЛОСТОМ ХОДУ. В ПРОТИВНОМ СЛУЧАЕ МОЖЕТ ПРОИЗОЙТИ НЕ ГАРАНТИЙНАЯ ПОЛОМКА ЭЛЕКТРОСТАНЦИИ.
- ГАРАНТИИ НЕ ПОДЛЕЖАТ ПОВРЕЖДЕНИЕ КОНТАКТОРА ПОДАЧИ ПИТАНИЯ ОТ СЕТИ В АВТОМАТИЧЕСКИХ ГЕНЕРИРУЮЩИХ УСТАНОВКАХ ПО ПРИЧИНЕ СВЕРХТОКА, НИЗКОГО ИЛИ ВЫСОКОГО НАПРЯЖЕНИЯ.
- НИ ПРИ КАКИХ ОБСТОЯТЕЛЬСТВАХ НЕ ВЫНИМАЙТЕ ЗАЖИМЫ БАТАРЕИ ВО ВРЕМЯ РАБОТЫ ГЕНЕРИРУЮЩЕЙ УСТАНОВКИ. ДАЖЕ САМ МОМЕНТ ОТСОЕДИНЕНИЯ МОЖЕТ ВЫЗВАТЬ ПОВРЕЖДЕНИЕ ЭЛЕКТРОННОГО ЗАМЫКАЮЩЕГО РЕЛЕ ЗАРЯДНОГО ГЕНЕРАТОРА И ЭЛЕКТРОННОЙ СХЕМЫ ДВИГАТЕЛЯ.
- НЕИСПРАВНОСТИ ПО ПРИЧИНЕ ПЕРЕГРУЗКИ И НЕСБАЛАНСИРОВАННОЙ НАГРУЗКИ, ПРЕВЫШАЮЩЕЙ МОЩНОСТЬ ЭЛЕКТРОСТАНЦИИ НЕ ПОДПАДАЮТ ПОД ГАРАНТИЮ.
- ПРИ ПУСКЕ УСТАНОВКИ ЕЁ НЕОБХОДИМО ПРОГРЕТЬ НА ХОЛОСТОМ ХОДУ 3-5 МИНУТ. ПРИ ОСТАНОВЕ ДВИГАТЕЛЯ С НЕГО НЕОБХОДИМО СНЯТЬ НАГРУЗКУ, А ЗАТЕМ ОСТАВИТЬ ЕГО РАБОТАЮЩИМ В ТЕЧЕНИЕ 3-5 МИНУТ ДЛЯ ОХЛАЖДЕНИЯ ПЕРЕД ТЕМ, КАК ОСТАНОВИТЬ.

21. ТРЕБОВАНИЯ НА ПЕРИОД ОБКАТКИ .

Период обкатки нового двигателя составляет 20 моточасов.

В период обкатки в целях сохранения моторесурса двигателя требуется соблюдать следующие правила эксплуатации:

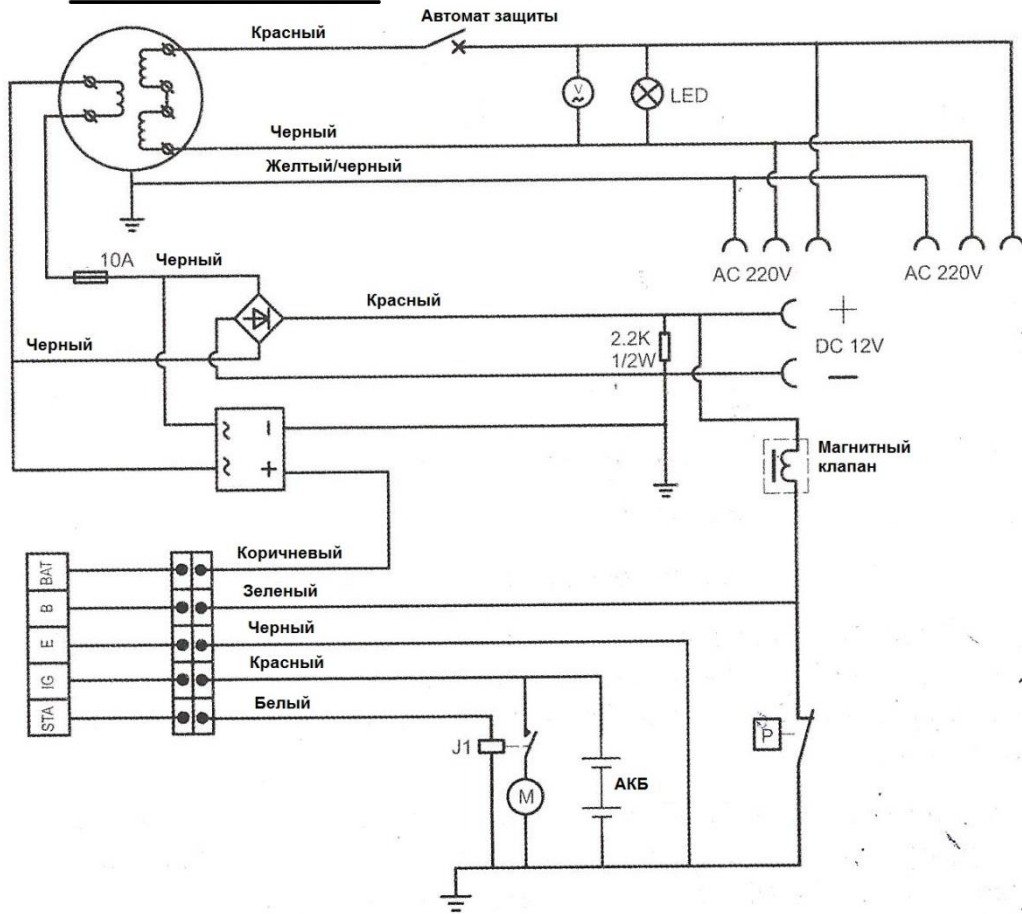
- Максимальная допустимая нагрузка должна быть не более 60% номинала.
- Каждые 5 моточасов производить контроль уровня масла.
- Производить прогрев двигателя перед подключением нагрузки.

В период обкатки происходит приработка различных систем двигателя, вследствие чего двигатель может не развивать полной мощности, может иметь повышенный расход масла и топлива.

22. ЗАПРАВОЧНЫЕ ЕМКОСТИ (Объем масляного картера)

Бензиновые генераторы от 4 до 10 кВт - 1,4 л масла.
 Дизельные одноцилиндровые 3 кВт – 1,11 л масла
 Дизельные одноцилиндровые 4-6 кВт – 1,65 л масла
 Дизельные двух цилиндровые – 3 л масла.

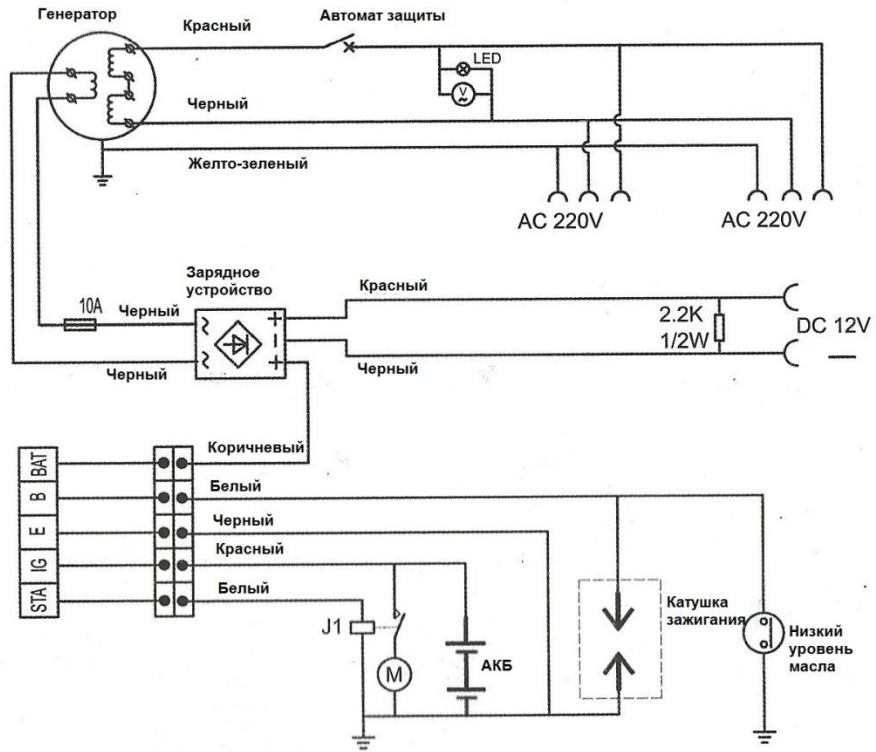
Электрическая схема LDG 2500..6500.



Стартерный замок

	IG	BAT	STA	E	B
OFF				○—○	
ON	○—○				
START	○—○	○—○	○		

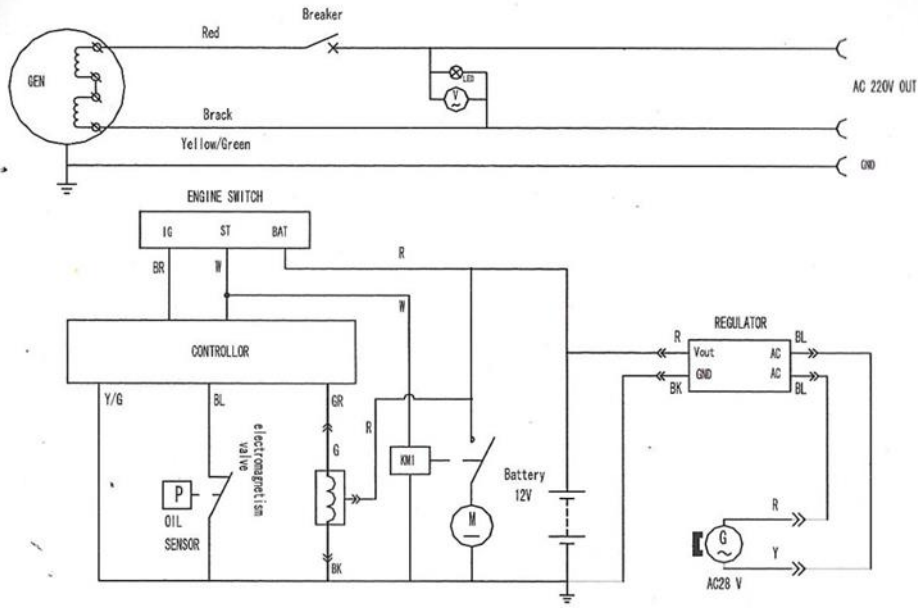
Электрическая схема LT1800..LT7500CL(E)



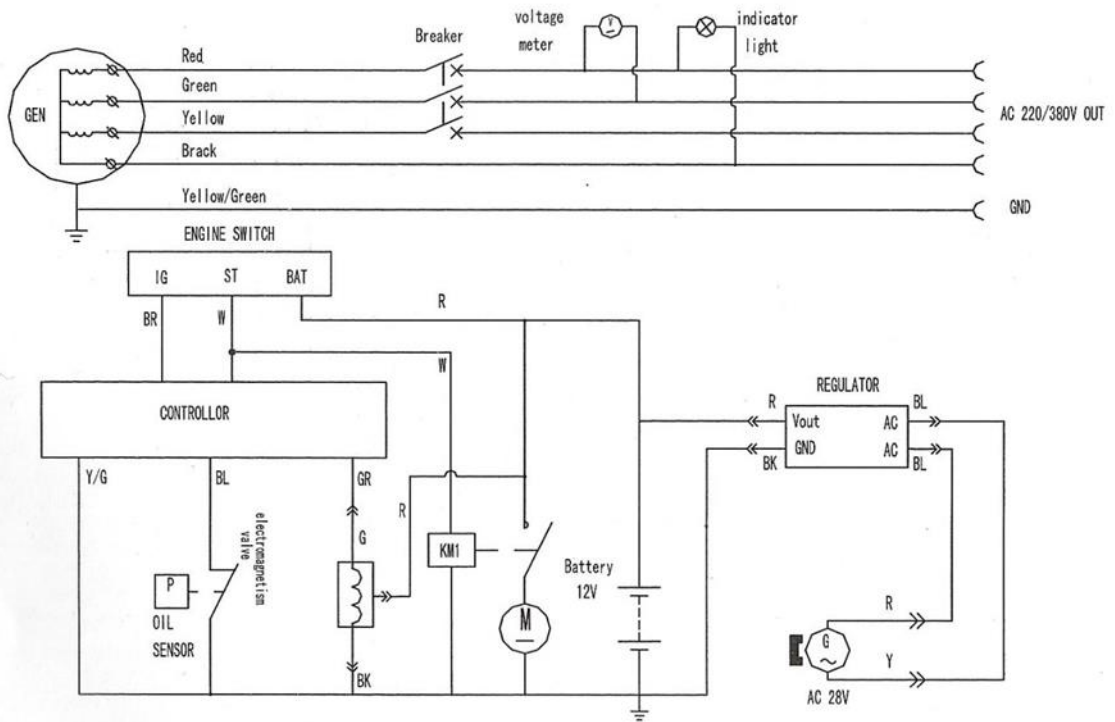
Замок зажигания

	IG	BAT	STA	E	B
OFF				● — ●	
ON	● — ●				
START	● — ● — ●				

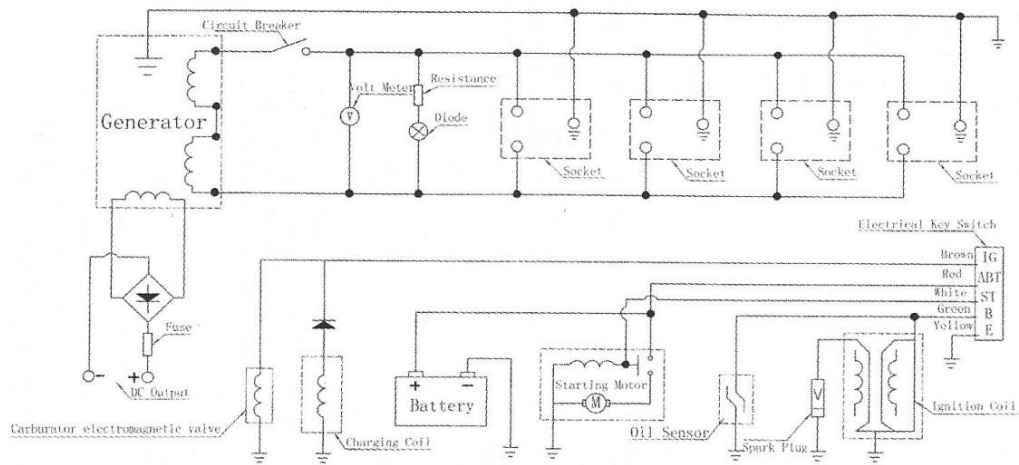
Электрическая схема однофазного LDG12



Электрическая схема трехфазного LDG12-3



Электрическая схема LT11000S (однофазная)



	E	B	ABT	IG	ST
OFF	•	•			
ON			•	•	
START			•	•	•

Электрическая схема LT11000S (трехфазная)

