

Дизельная электростанция RENSOL RW440HO/C

На двигателе Weichai

Основной: 320кВт/400кВА
Резервный: 352кВт/440кВА

Вариант исполнения

Кожух



Открытый



Технические характеристики

Модель		Rensol RW440HC/O
Основной режим	kva	400
	kw	320
Резервный режим	kva	440
	kw	352
Напряжение	V	400
Номинальный ток	A	577
Уровень шума (Кожух)	dB@7m	75
Уровень шума (Открытый)	dB@7m	112

Двигатель		WP13D385E200/350KW
Модель		WP13D385E200/350KW
Тип двигателя		Четырехтактный, с водяным охлаждением, рядный, с турбонаддувом, промежуточным охлаждением
Клапаны		24
Цилиндры		6
Рабочий объем	L	12,54
Диаметр цилиндра * Ход поршня	mm	127x165
Основной	kw	350
Резервный	kw	385
Обороты	r/min	1500
Регулятор оборотов		Электрический
Вес	kg	600±50

Частота вращения двигателя на холостом ходу	rpm	1050±50
Порядок работы цилиндров		1-5-3-6-2-4
Стартер	V	24

Выхлопная система

Максимальное противодавление выхлопных газов	kPa	7,5
Минимальный диаметр выхлопной трубы	mm	100

Система забора воздуха

Поток воздушного фильтра	m³/h	1830
Минимальный диаметр воздухозаборника	mm	100

Топливная система

110% (резервная мощность)	L/h	91,3
100% (основная мощность)	L/h	83
75% (основная мощность)	L/h	52,6
50% (основная мощность)	L/h	36,1
25% (основная мощность)	L/h	20
Топливный бак (Кожух)	L	650
Топливный бак (Открытая)	L	600

Система смазки

Сигнал тревоги о низкой температуре масла	kPa	80
Сигнал тревоги о высокой температуре масла	kPa	1000
Максимальной температуры масла	°C	105
Объем масла в поддоне	L	36

Система охлаждения

Объем охлаждающей жидкости - только для двигателя	L	25
минимальная температура охлаждающей жидкости при работе двигателя	°C	50
Максимальная температура воды в режиме резерв / основа	°C	105/100

Стандартная комплектация

Двигатель (Weichai ENGINE)	●
Радиатор	●
12V/24V	●
Генератор	●
класс изоляции H/H	●
Стандартная система автоматического управления	●

Один комплект воздушного фильтра, топливного фильтра, масляного фильтра	●
Автоматический выключатель основной линии / ACB	●
Топливный бак	●
Батареи, стойка и кабель	●
Выхлопная система (выхлопная труба Ripple flex)	●
Выпускной сифон, фланец, глушитель	●
Руководство пользователя	●
Зарядное устройство	●
Подогрев охлаждающей жидкости	●

Опции

Нагреватель генератора	○
PMG	○
Сепаратор	○
Daily fuel tank	○
Пульт дистанционного управления	○
Автоматический переключатель/ATS	○
Распределительная коробка	○
Стандарт: ●	Options: ○

Альтернатор

Модель		Rensol CJ444F
Альтернатор		Синхронный
Фаза		3
Напряжение	V	230/400V
Проводка		12
Подшипник		1
Коэффициент мощности		0,8
Частота	Hz	50
Prime power	KVA	400
Тип возбудителя		Бесщеточный, самовозбуждающийся
Регулятор напряжения	%	±0.5
Степень защиты		IP 23
Класс изоляции		H

Контроллер

Модель

DSE4620

Настраиваемые цифровые входы

Встроенный регулятор и управление AVR

Базовая нагрузка (кВт)

Защита от отключения сети

Контроль мощности генератора (кВт, кВА)

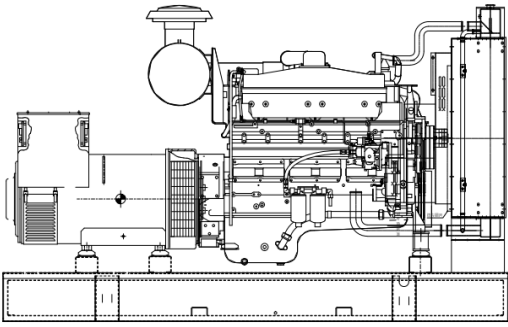
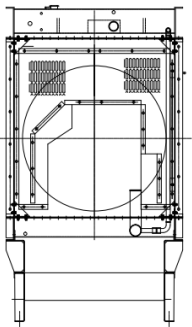
Защита от перегрузки (кВт и кВА)

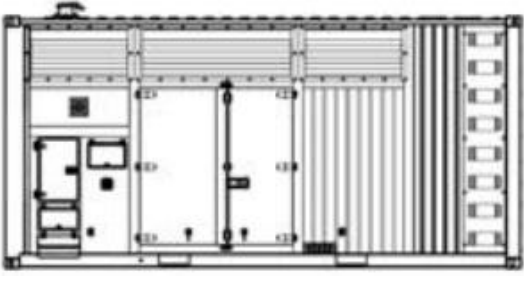
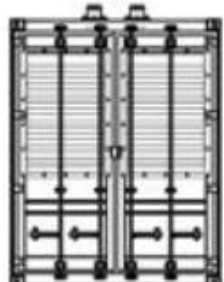
Аварийная остановка

Сбой при запуске



Габариты

	
Открытая	
Д*Ш*В	mm
Вес	kg
	3450*1250*1650
	3500

	
Кожух	
Д*Ш*В	mm
Вес	kg
	4100*1350*2200
	3935

Гарантия

Двигатель Weichai

12 месяцев или 1000 м/ч
(Что наступит раньше).

Генератор

12 месяцев или 1000 м/ч
(Что наступит раньше).

