

# Дизельная электростанция RENSOL RW550HO/C

На двигателе Weichai

Основной: 400кВт/500кВА  
Резервный: 440кВт/550кВА

## Вариант исполнения

Кожух



Открытый



## Технические характеристики

Модель		Rensol RW550HC/O
Основной режим	kva	500
	kw	400
Резервный режим	kva	550
	kw	440
Напряжение	V	400
Номинальный ток	A	800
Уровень шума (Кожух)	dB@7m	82
Уровень шума (Открытый)	dB@7m	116

Двигатель		Weichai WP13D490E310/450KW
Модель		Четырехтактный, с водяным охлаждением, рядный, с турбонаддувом, промежуточным охлаждением
Тип двигателя		
Клапаны		24
Цилиндры		6
Рабочий объем	L	12,54
Диаметр цилиндра * Ход поршня	mm	127x165
Основной	kw	470
Резервный	kw	415
Обороты	r/min	1500
Регулятор оборотов		Электрический
Вес	kg	1550±50

Частота вращения двигателя на холостом ходу	rpm	1050±50
Порядок работы цилиндров		1-5-3-6-2-4
Стартер	V	24

### Выхлопная система

Максимальное противодавление выхлопных газов	kPa	7,5
Минимальный диаметр выхлопной трубы	mm	100

### Система забора воздуха

Поток воздушного фильтра	m³/h	2250
Минимальный диаметр воздухозаборника	mm	100

### Топливная система

110% (резервная мощность)	L/h	123,1
100% (основная мощность)	L/h	105,7
75% (основная мощность)	L/h	79,5
50% (основная мощность)	L/h	54,3
25% (основная мощность)	L/h	-
Топливный бак (Кожух)	L	750
Топливный бак (Открытая)	L	700

### Система смазки

Сигнал тревоги о низкой температуре масла	kPa	80
Сигнал тревоги о высокой температуре масла	kPa	1000
Максимальной температуры масла	°C	105
Объем масла в поддоне	L	45

### Система охлаждения

Объем охлаждающей жидкости - только для двигателя	L	55
минимальная температура охлаждающей жидкости при работе двигателя	°C	50
Максимальная температура воды в режиме резерв / основа	°C	105/100

### Стандартная комплектация

Двигатель (Weichai ENGINE)	●
Радиатор	●
12V/24V	●
Генератор	●
класс изоляции H/H	●
Стандартная система автоматического управления	●

Один комплект воздушного фильтра, топливного фильтра, масляного фильтра	●
Автоматический выключатель основной линии / ACB	●
Топливный бак	●
Батареи, стойка и кабель	●
Выхлопная система (выхлопная труба Ripple flex)	●
Выпускной сифон, фланец, глушитель	●
Руководство пользователя	●
Зарядное устройство	●
Подогрев охлаждающей жидкости	●

## Опции

Нагреватель генератора	○
PMG	○
Сепаратор	○
Daily fuel tank	○
Пульт дистанционного управления	○
Автоматический переключатель/ATS	○
Распределительная коробка	○
Стандарт: ●	Options: ○

## Альтернатор

Модель	Rensol CJ544D/400KW	
Альтернатор	Синхронный	
Фаза	3	
Напряжение	V	230/400V
Проводка	12	
Подшипник	1	
Коэффициент мощности	0,8	
Частота	Hz	50
Prime power	KVA	400
Тип возбудителя	Бесщеточный, самовозбуждающийся	
Регулятор напряжения	%	±0.5
Степень защиты	IP 23	
Класс изоляции	H	

## Контроллер

Модель

DSE6120

Настраиваемые цифровые входы

Встроенный регулятор и управление AVR

Базовая нагрузка (кВт)

Защита от отключения сети

Контроль мощности генератора (кВт, кВА)

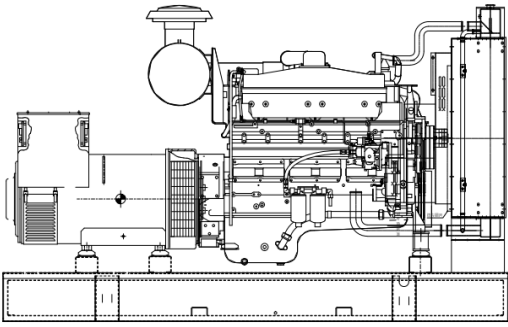
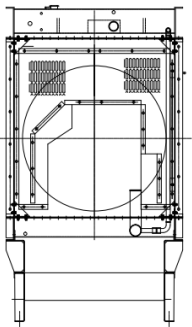
Защита от перегрузки (кВт и кВА)

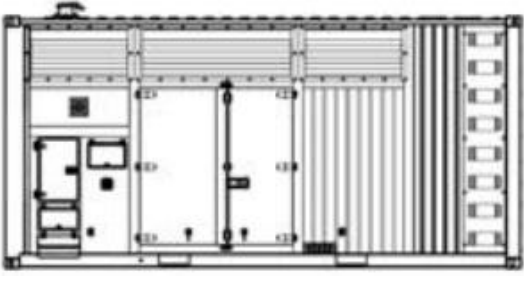
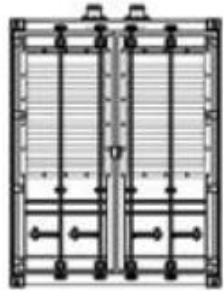
Аварийная остановка

Сбой при запуске



## Габариты

	
<b>Открытая</b>	
Д*Ш*В	mm
Вес	kg
	3700*1450*2025
	4200

	
<b>Кожух</b>	
Д*Ш*В	mm
Вес	kg
	4550*1550*2200
	4540

## Гарантия

**Двигатель Weichai**

12 месяцев или 1000 м/ч  
(Что наступит раньше).

**Генератор**

12 месяцев или 1000 м/ч  
(Что наступит раньше).

