



### POWERFULL "U"

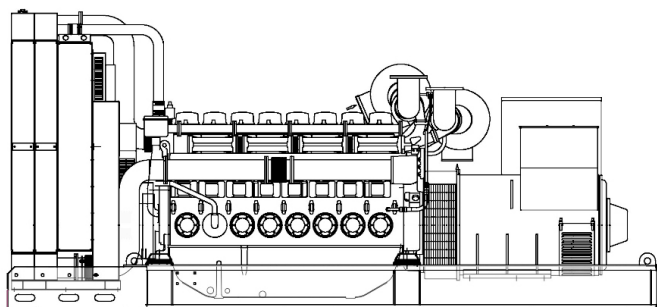


Фото только в целях иллюстрации

#### ДВИГАТЕЛЬ

|                               |                             |
|-------------------------------|-----------------------------|
| Марка двигателя               | CUMMINS                     |
| Модель двигателя              | KTA50-G8                    |
| Количество цилиндров          | 16                          |
| Скорость                      | 1500 r.p.m.                 |
| Объем двигателя               | 50.30 l                     |
| Забор воздуха                 | Turbocharged                |
| Стандартное напряжение        | 24 Vdc                      |
| Дополнительное напряжение     | Vdc                         |
| Sae                           | 0-18                        |
| ВМЕР                          | 1910 kPa                    |
| Охлаждение                    | вода                        |
| Мощность на маховике P.R.P.   | 1168.0 kW                   |
| Мощность на маховике L.T.P.   | 1397.0 kW                   |
| Расход топлива. 100% (L.T.P.) | 345.0 l/h                   |
| Расход топлива. 100% (P.R.P.) | 289.0 l/h                   |
| Расход топлива. 75% (P.R.P.)  | 222.0 l/h                   |
| Расход топлива. 50% (P.R.P.)  | 155.0 l/h                   |
| Расход топлива. 25% (P.R.P.)  | 82.0 l/h                    |
| электронный регулятор         | Стандартный                 |
| Класс точности                | G3                          |
| Количество масла              | 204.0 l                     |
| Емкость антифриза в двигателе | 174.0 l                     |
| Тип радиатора                 | Tropical                    |
| Тепло к радиатору             | 890.0 kW                    |
| Тепло от выхлопных            | 954.0 kW                    |
| Тепло от радиатора            | 210.0 kW                    |
| Температура выхлопных газов   | 510 °C                      |
| Расход воздуха для охлаждения | 1728.00 m <sup>3</sup> /min |
| Расход воздуха при сжигании   | 99.30 m <sup>3</sup> /min   |
| Поток выхлопных газов         | 261.00 m <sup>3</sup> /min  |
| TA Luft                       | Not available               |
| TA Luft/2                     | Not available               |
| EPA                           | Not available               |
| Stage                         | Not available               |

#### ОСНОВНЫЕ ДАННЫЕ

|                                    |                        |
|------------------------------------|------------------------|
| Непр. мощность (PRP)               | 1400.0 (kVA)           |
| Непр. мощность (PRP)               | 1120.0 (kW)            |
| Непр. мощность (LTP)               | 1500.0 (kVA)           |
| Непр. мощность (LTP)               | 1200.0 (kW)            |
| Voltage • Frequency • Power Factor | 400V • 50Hz • 0.8 cosφ |
| Звуковое давление 7 метров.        | 0.0 dBA                |

#### размеры и вес

|        |          |
|--------|----------|
| Ширина | 0 mm     |
| Длина  | 0 mm     |
| Высота | 0 mm     |
| Вес    | 14330 kg |

#### ГЕНЕРАТОР

|                       |                            |
|-----------------------|----------------------------|
| Марка альтернатора    | STAMFORD                   |
| Модель алтернатора    | PI734B                     |
| P.R.P. Мощность       | 1400.0 kVA                 |
| L.T.P. Мощность       | 1500.0 kVA                 |
| Подключение           | Star                       |
| Число фаз             | 3PH+N                      |
| Обмотка               | 6 terminals winding<br>312 |
| Номер терминала       | 6 nr.                      |
| Защита IP             | 23                         |
| электронный регулятор | MX341                      |
| Точность              | 1.0 ± %                    |

#### БАЗА КАДР

|            |      |
|------------|------|
| Модель     | ST60 |
| Стандарт   | 0 l  |
| Опция      | 0 l  |
| Негабарит* | 0 l  |

#### кожух & шумоглушитель

|                             |              |
|-----------------------------|--------------|
| Модель кожуха               | SENZA COFANO |
| Данные глушителя            | ----         |
| Диаметр глушителя на выходе | 0.0 mm       |

Производительность относится при температуре 25 ° C, высоте 1-1000 м. над уровнем моря, относительная влажность 30%, атмосферное давление 100 кПа (1 бар), линейная нагрузка нелинейная нагрузка, соблюдая правила ISO 8528-1, ISO 3046, EN 60034-1, расходы топлива являются номинальными и относятся к удельному весу 0,850kg / л, значения мощности звука относятся к меркам в открытом поле ISO 3746 место установки может изменить значения.

**P.R.P.:** мощность, доступная для ограниченного количества часов в год для использования с переменной нагрузкой, в соответствии с ISO 8528-1.

**L.T.P.:** мощность, доступная для использования в экстренных ситуациях при переменной нагрузке, в соответствии с ISO 8528-1. Перегрузка не допускается.

