



### POWERFULL "B"

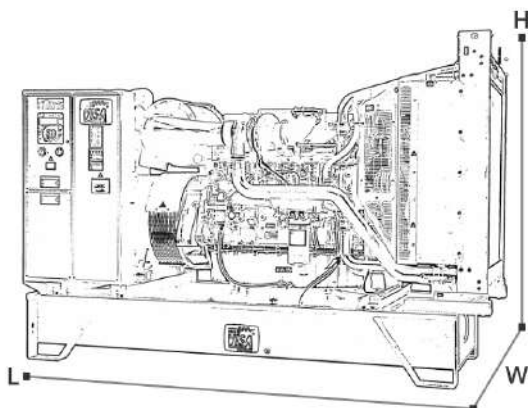


Фото только в целях иллюстрации

#### ДВИГАТЕЛЬ

Марка двигателя	DOOSAN
Модель двигателя	P126TI-II
Количество цилиндров	6
Скорость	1500 r.p.m.
Объем двигателя	11.05 l
Забор воздуха	Turbocharged
Стандартное напряжение	24 Vdc
Дополнительное напряжение	Vdc
Sae	1-14
ВМЕР	1911 kPa
Охлаждение	вода
Мощность на маховике P.R.P.	258.0 kW
Мощность на маховике L.T.P.	287.0 kW
Расход топлива. 100% (L.T.P.)	77.6 l/h
Расход топлива. 100% (P.R.P)	63.1 l/h
Расход топлива. 75% (P.R.P)	47.0 l/h
Расход топлива. 50% (P.R.P)	31.3 l/h
Расход топлива. 25% (P.R.P)	16.9 l/h
электронный регулятор	Стандартный
Класс точности	G3
Количество масла	26.0 l
Емкость антифриза в двигателе	19.0 l
Стандартный радиатор	IM50
Тепло к радиатору	155.5 kW
Тепло от выхлопных	254.0 kW
Тепло от радиатора	35.0 kW
Температура выхлопных газов	590 °C
Расход воздуха для охлаждения	0.00 m <sup>3</sup> /min
Расход воздуха при сжигании	20.10 m <sup>3</sup> /min
Поток выхлопных газов	47.40 m <sup>3</sup> /min
TA Luft	Not available
TA Luft/2	Not available
EPA	Not available
Stage	Not available

#### ОСНОВНЫЕ ДАННЫЕ

Непр. мощность (PRP)	300.0 (kVA)
Непр. мощность (PRP)	240.0 (kW)
Непр. мощность (LTP)	330.0 (kVA)
Непр. мощность (LTP)	264.0 (kW)
Voltage • Frequency • Power Factor	400V • 50Hz • 0.8 cosφ
Звуковое давление 7 метров.	0.0 dBA

#### размеры и вес

Ширина	1250 mm
Длина	3000 mm
Высота	2000 mm
Вес	2680 kg

#### ГЕНЕРАТОР

Марка альтернатора	STAMFORD
Модель алтернатора	HCI4D
P.R.P. Мощность	300.0 kVA
L.T.P. Мощность	330.0 kVA
Подключение	Series star
Число фаз	3PH+N
Обмотка	12 terminals Winding 311
Номер терминала	12 nr.
Защита IP	23
электронный регулятор	AS440
Точность	1.0 ± %

#### БАЗА КАДР

Модель	T3
Стандарт	900 l
Опция	0 l
Негабарит*	0 l

#### кожух & шумоглушитель

Модель кожуха	SENZA COFANO
Данные глушителя	MS 30
Диаметр глушителя на выходе	140.0 mm

Производительность относится при температуре 25 ° C, высоте 1-1000 м. над уровнем моря, относительная влажность 30%, атмосферное давление 100 кПа (1 бар), линейная нагрузка нелинейная нагрузка, соблюдая правила ISO 8528-1, ISO 3046, EN 60034-1, расходы топлива являются номинальными и относятся к удельному весу 0,850kg / л, значения мощности звука относятся к меркам в открытом поле ISO 3746 место установки может изменить значения.

**P.R.P.:** мощность, доступная для ограниченного количества часов в год для использования с переменной нагрузкой, в соответствии с ISO 8528-1.

**L.T.P.:** мощность, доступная для использования в экстренных ситуациях при переменной нагрузке, в соответствии с ISO 8528-1. Перегрузка не допускается.

