



POWERFULL "B"

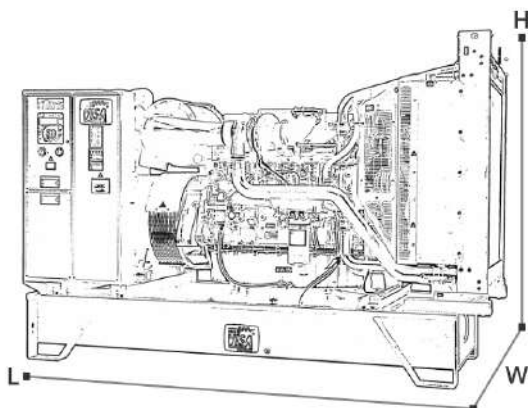


Фото только в целях иллюстрации

ДВИГАТЕЛЬ

Марка двигателя	VOLVO-PENTA
Модель двигателя	TAD1341GE
Количество цилиндров	6
Скорость	1500 r.p.m.
Объем двигателя	12.78 l
Забор воздуха	Turbocharged
Стандартное напряжение	24 Vdc
Дополнительное напряжение	Vdc
Sae	1-14
ВМЕР	1800 kPa
Охлаждение	вода
Мощность на маховике P.R.P.	271.0 kW
Мощность на маховике L.T.P.	298.0 kW
Расход топлива. 100% (L.T.P.)	67.8 l/h
Расход топлива. 100% (P.R.P)	61.6 l/h
Расход топлива. 75% (P.R.P)	47.2 l/h
Расход топлива. 50% (P.R.P)	32.6 l/h
Расход топлива. 25% (P.R.P)	18.6 l/h
электронный регулятор	Стандартный
Класс точности	G3
Количество масла	36.0 l
Емкость антифриза в двигателе	0.0 l
Стандартный радиатор	IM50
Тепло к радиатору	124.0 kW
Тепло от выхлопных	187.0 kW
Тепло от радиатора	8.0 kW
Температура выхлопных газов	405 °C
Расход воздуха для охлаждения	0.00 m ³ /min
Расход воздуха при сжигании	22.70 m ³ /min
Поток выхлопных газов	0.00 m ³ /min
TA Luft	Not available
TA Luft/2	Not available
EPA	Not available
Stage	Stage 2

ОСНОВНЫЕ ДАННЫЕ

Непр. мощность (PRP)	310.0 (kVA)
Непр. мощность (PRP)	248.0 (kW)
Непр. мощность (LTP)	340.0 (kVA)
Непр. мощность (LTP)	272.0 (kW)
Voltage • Frequency • Power Factor	400V • 50Hz • 0.8 cosφ
Звуковое давление 7 метров.	0.0 dBA

размеры и вес

Ширина	1300 mm
Длина	3000 mm
Высота	2030 mm
Вес	3070 kg

ГЕНЕРАТОР

Марка альтернатора	STAMFORD
Модель алтернатора	S4L1D-D
P.R.P. Мощность	310.0 kVA
L.T.P. Мощность	340.0 kVA
Подключение	Series star
Число фаз	3PH+N
Обмотка	12 terminals Winding 311
Номер терминала	12 nr.
Защита IP	23
электронный регулятор	AS540
Точность	1.0 ± %

БАЗА КАДР

Модель	T3
Стандарт	900 l
Опция	0 l
Негабарит*	0 l

кожух & шумоглушитель

Модель кожуха	SENZA COFANO
Данные глушителя	MS 30
Диаметр глушителя на выходе	140.0 mm

Производительность относится при температуре 25 ° C, высоте 1-1000 м. над уровнем моря, относительная влажность 30%, атмосферное давление 100 кПа (1 бар), линейная нагрузка нелинейная нагрузка, соблюдая правила ISO 8528-1, ISO 3046, EN 60034-1, расходы топлива являются номинальными и относятся к удельному весу 0,850kg / л, значения мощности звука относятся к меркам в открытом поле ISO 3746 место установки может изменить значения.

P.R.P.: мощность, доступная для ограниченного количества часов в год для использования с переменной нагрузкой, в соответствии с ISO 8528-1.

L.T.P.: мощность, доступная для использования в экстренных ситуациях при переменной нагрузке, в соответствии с ISO 8528-1. Перегрузка не допускается.

